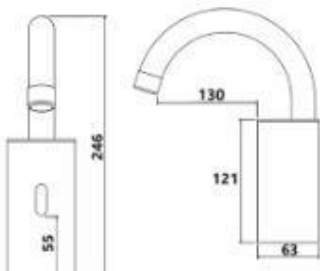


CODE FA11

RAYAN
Good sense of Saving



RAYAN

رایان

- صرفه جویی در مصرف آب تا ۷۵ درصد
- جنس بدنه استنلس استیل
- قابلیت چرخش علم
- خروجی ۹ لیتر بر دقیقه
- منبع تغذیه (۴ عدد باطری قلمی آلکالین)
- دارای پوشش نانو روی بدنه
- حسگر با سیستم عملکرد لحظه‌ای
- دارای ورودی آب گرم و سرد مجزا
- حسگر با قابلیت تنظیم حساسیت و تأخیر
- تمامی قطعات ضد آب و تحت استاندارد اروپا CE

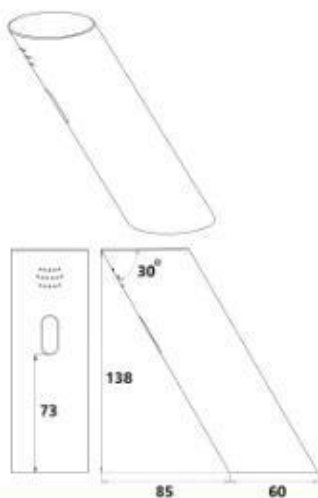


۱

۲ سال گارانتی تعویض و ۱۰ سال خدمات پس از فروش

CODE FA21

PISA
Good Sense of Saving



PISA

پیزا

- صرفه جویی در مصرف آب تا ۹۰ درصد
- جنس بدنه استنلس استیل
- خروجی ۳ لیتر بر دقیقه
- دارای رگلاتور تنظیم جریان
- دارای پوشش نانو روی بدنه
- حسگر با سیستم عملکرد لحظه‌ای
- منبع تغذیه (۴ عدد باتری قلمی آلکالاین)
- عملکرد با برق و باتری همزمان
- حسگر با قابلیت تنظیم حساسیت و تأخیر
- تمامی قطعات ضد آب و تحت استاندارد اروپا CE

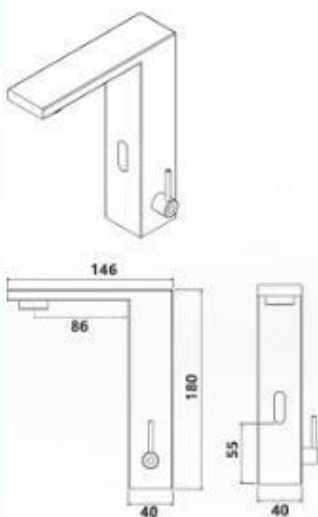


۲

۲ سال گارانتی تعویض و ۱۰ سال خدمات پس از فروش

CODE FA31

FLAT
Good sense of Saving



FLAT

فلت

- صرفه جویی در مصرف آب تا ۷۵ درصد
- جنس بدنه استنلس استیل
- خروجی ۷ لیتر بر دقیقه
- دارای پوشش نانو روی بدنه
- عملکرد با برق و باتری همزمان
- منبع تغذیه (۴ باتری قلمی آلکالین)
- حسگر با قابلیت تنظیم حساسیت و تأخیر
- حسگر با سیستم عملکرد لحظه‌ای
- دارای اهرم تنظیم دما روی بدنه و ورودی آب گرم و سرد مجزا
- تمامی قطعات ضد آب و تحت استاندارد اروپا (CE)

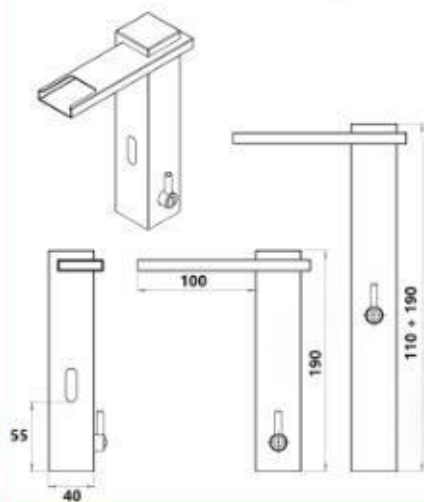


۳

▶ ۲ سال گارانتی تعویض و ۱۰ سال خدمات پس از فروش

CODE FA41

STYLE
Good sense of Saving



STYLE

استایل

- صرفه جویی در مصرف آب تا ۹۰ درصد
- جنس بدنه استنلس استیل
- خروجی ۳ لیتر بر دقیقه
- دارای پوشش نانو روی بدنه
- عملکرد با برق و باطری همزمان
- حسگر با سیستم عملکرد لحظه‌ای
- منبع تغذیه (۴ عدد باطری قلمی آلکالاین)
- حسگر با قابلیت تنظیم حساسیت و تأخیر
- دارای اهرم تنظیم دما روی بدنه و ورودی آب گرم و سرد مجزا
- تمامی قطعات ضد آب و تحت استاندارد اروپا CE

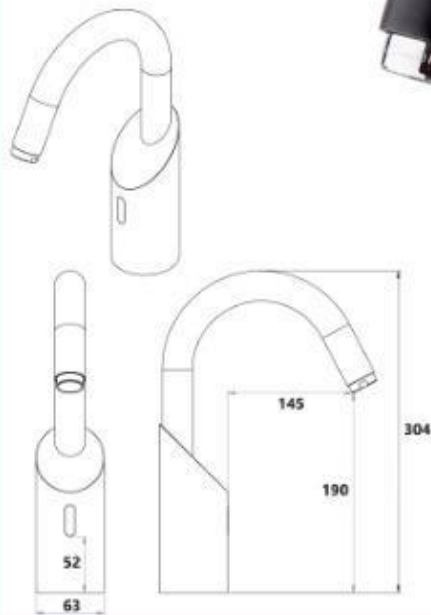


۴

۲ سال کارانتی تعویضی و ۱۰ سال خدمات پس از فروش

CODE FA51

SWAN
Good Sense of Saving



SWAN

سوان

- صرفه جویی در مصرف آب تا ۷۵ درصد
- جنس بدنه استنلس استیل
- خروجی ۹ لیتر بر دقیقه
- دارای پوشش نانو روی بدنه
- منبع تغذیه (۴ عدد باتری قلمی آلکالین)
- سنسور با سیستم عملکرد لحظه‌ای
- سنسور با قابلیت تنظیم حساسیت و تأخیر
- تمامی قطعات ضد آب و تحت استاندارد اروپا CE



۲ سال گارانتی تعویض و ۱۰ سال خدمات پس از فروش