



دستورالعمل استفاده از فرگازی و برقی با تایمر لمسی

توجه

لطفاً قبل از مطالعه دفترچه راهنما، از دستگاه استفاده نفرمایید.



ROMEGA



ROMEGA

www.romeqa.ir

هشدار های ایمنی :

- ۱) در طول استفاده وسیله داغ می شود باید از تماس با المنت های گرمای درون فر پرهیز شود.
 - ۲) ممکن است قسمت های در دسترس در طول استفاده داغ شوند کودکان باید از این وسایل دور نگه داشته شوند.
 - ۳) این وسیله برای استفاده توسط افراد از جمله : کودکان با ناتوانی فیزیکی ، حسی و عقلی یا افراد بی تجربه و ناآگاه نیست مگر اینکه حضور سرپرست مسئول در قبال ایمنی آنها و با نظارت با دادن دستور العمل استفاده از وسیله باشد.
 - ۴) کودکان باید سرپرستی و نظارت شوند تا اطمینان حاصل شود که با وسیله بازی نمی کنند.
 - ۵) این وسیله باید طبق مقررات اجباری نصب شده و فقط در فضایی که دارای تهویه مناسب است مورد استفاده قرار گیرد .
 - ۶) به منظور جلوگیری از گرمای بیش از حد ، نباید در پشت درهای تزئینی نصب شود مگر دستورالعمل خلاف آن را بیان کند.
 - جهت تمیز کردن شیشه در فر از تمیز کننده های ساینده زبریاوسایل خراشنده تیز فلزی به دلیل اینکه این اشیاء می توانند بر روی سطح خراش ایجاد کنند و منجر به شکسته شدن شیشه شوند استفاده نکنید.
 - ۷) جهت تمیز کردن در شیشه ای فر یا در پوش های دارای لولای شیشه ای اجاق های گرما زای صفحه ای استفاده نکنید .
 - ۸) هنگام استفاده از گریل درب فر باید بسته باشد.
 - ۹) هشدار مطمئن شوید وسیله قبل از تعویض لامپ جهت جلوگیری از خطر برق گرفتگی خاموش شود.
 - ۱۰) جهت تمیز کردن وسیله نباید از بخار شوی استفاده گردد.
- * پیش از نصب یا استفاده از وسیله دستورالعمل های مربوط به آن را مطالعه فرمائید .

نازل برنر	110
نوع فشار گاز مصرفی	17/65 M bar
برق مصرفی	220-240 V/50/60 Hz
شاخص مصرفی انرژی فر	% 44/33
حداکثر توان ورودی مجاز مشعل فر	2/91 Kw
توان ورودی اندازه گیری شده	1/97 Kw

امنیت کودکان

این فر به گونه ای طراحی شده که باید توسط بزرگسالان استفاده شود. به کودکان خود اجازه ندهید که با فر بازی و یا آن را روشن کنند.

این فر هنگام استفاده داغ می شود. تا زمان سرد شدن کودکان باید از فر دور نگه داشته شوند.

کودکان با کشیدن درب یا سینی های فر می توانند به خود آسیب برسانند.

قبل از استفاده از این کالا ابتدا مواد بسته بندی موجود در فر را جدا کنید. فراموش نکنید که کارتن های روی سینی و شبکه سیمی فر را و همچنین برچسب های چسبیده به روی پنل جلو و نوارهای چسبیده روی ریل تلسکوپی را قبل از استفاده بردارید. عناصر بسته بندی می تواند برای کودکان خطرناک باشد. توجه: خطر سوختگی به ویژه برای کودکانی که از خطرات آن آگاهی ندارند بالاست. سطوح المنت ها، درب فلز، قطعات داخلی و خروجی بخار نیز در هنگام استفاده داغ هستند. کودکان ممکن است در معرض سوختگی قرار گیرند. بنابراین کودکان کوچک باید در فاصله مناسب به دور از فر نگه داشته شوند. کودکان بزرگتر می توانند با مراقبت والدین از فر استفاده کنند.

توجه: خطر سوختگی قطعات گرم کننده، فر و قطعات جانبی در طول استفاده بسیار داغ هستند. بنابراین همیشه از دستمال های آشپزخانه یا دستکش های ضد گرما در طول نگه داشتن ظروف استفاده کنید و در هنگام استفاده از ظروف برای کاهش خطرات سوختگی مراقب باشید.

قبل از استفاده برای نخستین بار، مواد بسته بندی را بردارید، وسایل جانبی و شبکه سیمی فر را با آب گرم و صابون بشویید و مواد بسته بندی دیگری را در صورت وجود بردارید. علاوه بر اینها بوی بد ممکن است در طول استفاده نخست از فر یا بریان رمگا استشمام شود.

قبل از تعویض لامپ فر دو شاخه را از برق بکشید.

هنگام استفاده از گریل درب فر بسته باشد.

توجه: نصب فر باید توسط سرویسکار مجاز صورت گیرد. در غیر این صورت شامل گارانتی نمی باشد (. قطعات چوبی، پلاستیکی و چسبی که برای نصب استفاده می گردد بایستی تحمل دمای ۱۵ درجه سانتیگراد را داشته باشد).

اتصالات گازی

هرگونه مداخله در نصب، تنظیم و یا تبدیل به انواع دیگر گاز مصرفی (طبیعی) باید توسط سرویسکاران مجاز انجام پذیرد. محصولات گازسوز این شرکت قبل از خروج از کارخانه با نوع گاز شهری تنظیم شده است.

موارد ذیل هنگام اتصال گاز باید رعایت شود:

شیرگازی فقط به فر وصل باشد و هیچ مصرف کننده گاز دیگری به آن وصل نباشد.

از شیلنگ مخصوص گاز که قابل انعطاف نیز میباشد و بر روی محصول نصب شده است استفاده گردد. هیچ نقطه ای از آن نباید به دمای ۵۰ درجه سانتیگراد برسد. نباید تحت کشش و یا پیچش و له شدگی قرار گیرد. به راحتی بتوان تمام طول رابطه گازی را بازرسی کرد. در معرض لبه های برنده و گوشه های تیز و سایر موارد مخاطره آمیز قرار بگیرد.

اتصالات الکتریکی

نصب اتصالات الکتریکی باید توسط سرویسکار مجرب انجام شود. به نکات زیر توجه گردد:

سیم اتصال به زمین به رنگ زرد و سبز می باشد.

در هنگام نصب دستگاه ابتدا سیم اتصال به زمین را نصب نمائید و در هنگام جداسازی دستگاه نیز در آخرین مرحله آنرا اجرا کنید.

درضمن ولتاژ برق را با برچسب مشخصات فر کنترل کنید، در صورت عدم مغایرت آنها اقدام به نصب اتصالات الکتریکی نمائید.

سیم برق استفاده شده در فر مقاوم به حرارت(سیم نسوز) می باشد.

نصب

ولتاژ مناسب بافر 220 – 240 V

فرکانس مناسب بافر 50/60 HZ

هرگز سعی نکنید تنظیمات فر را تغییر دهید

این فر سنگین می باشد هنگام انتقال آن مراقب باشید.

در مورد فرهای توکار گازی و برقی (1) 2002 V

نوع فشار گاز مصرفی: گاز طبیعی 17.65 M bar

شاخص مصرفی انرژی فر 44/33 %
توان ورودی اندازه گیری شده 1/97 KW
حداکثر توان ورودی مجاز 2/91 KW
نازل برنر 110

مشخصات کلی دستگاه

المنت گرد	المنت پایین	المنت بالا	موتور جوجه	لامپ فر	فن بلور	فن داخلی
1600 w	—	1000W	6W	15 w T 300 °C	15w	20w

از تمیز کننده های ساینده زبر یا وسایل خراشنده ی تیز فلزی به دلیل اینکه این اشیاء می تواند بر روی سطح خراش ایجاد کنند و منجر به شکسته شدن شیشه شوند جهت تمیز کردن در شیشه ای فر یا در پوش های دارای لولاهای شیشه ای اجاقهای گرمای صفحه ای استفاده نکنید.

مشخصات نازل برند در فرهای توکار گازی و برقی (1) 2002V

نازل برند در این فر توکار 110 می باشد. فشار گاز طبیعی می باشد. 17/65 m bar

سنسور ایمنی

این سنسور با بالا رفتن بیش از حد درجه حرارت فر عمل کرده و برق را قطع می کند.

نکات ایمنی

وقتی درب فر را باز می کنید مواظب بخارهای محبوس شده در داخل تنوره باشید.

وقتی غذا را در داخل فر می گذارید یا از آن خارج می کنید حتماً از دستکش مناسب استفاده کنید.

بعد از هر بار استفاده مطمئن شوید همه کلیدها خاموش و غیرفعال است.

در هنگام استفاده از دستگاه شیشه درب و سایر قسمت های فر بسیار داغ است و از دست زدن به آنها بپرهیزید.

در هنگام پخت و پز درب فر را بسته نگه دارید.

همچنین از ظروف لعابی برای پختن کیک در فر استفاده نکنید.

فر توکار

۱. شیر ترموستاتیک فر (کلید انتخاب مشعل و تنظیم درجه حرارت پخت)

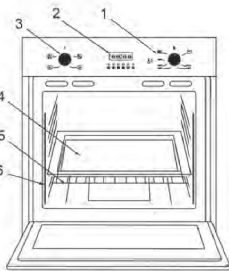
۲. تایمر دیجیتال، نمایشگر (LCD)

۳. تایمر زمان دار

۴. سینی پخت

۵. طبقات فر (استیک پز)

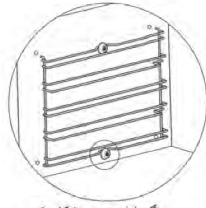
۶. شلف تفکیک طبقات فر



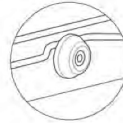
طریقه نصب شلف تفکیک طبقات روی تنوره

با استفاده از نگهدارنده عدسی شکل تعبیه شده بر روی تنوره فر ، شلف تفکیک طبقات به دیواره نصب می شود. در شلف تفکیک طبقات ، محل اتصالی در نظر گرفته شده که همانند شکل (۶) حتماً باید زیر نگهدارنده عدسی شکل قرار بگیرد. در ضمن وجود چهارسوراخ در بدنه تنوره شلف را کاملاً مهار می کند.

تا با قرار گرفتن دیگر متعلقات فر، شما با اطمینان و راحتی بیشتر از فر استفاده کنید.



نگهدارنده عدسی شکل (۵)

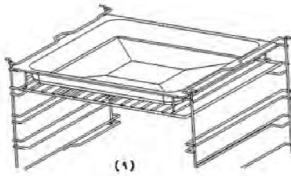


(۶)

طریقه نصب شلف بر روی نگهدارنده عدسی

طریقه استفاده از سینی

سینی را روی شلف استیک پز قرار دهید، روی شلف استیک پز دو مفتول فرم دار جهت نگهداشتن سینی تعبیه شده است که به راحتی سینی روی شلف نصب میگردد. (شکل ۹ و ۱۰)



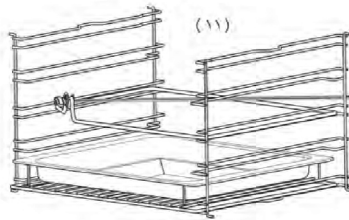
(۹)



(۱۰)

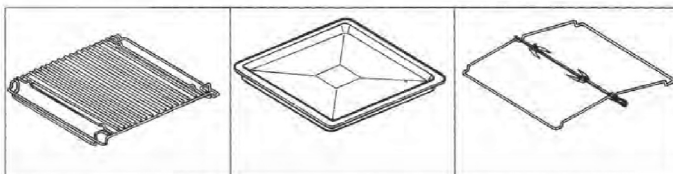
استفاده از جوجه گردان

شلف نگهدارنده جوجه گردان برای نگه داشتن سیخ استفاده می شود که در طبقه وسط قرار میگیرد. در هنگام استفاده حتماً باید سینی فر همانند (شکل ۱۱) زیر جوجه گردان قرار گیرد تا از ریختن روغن به داخل تنوره جلوگیری شود.



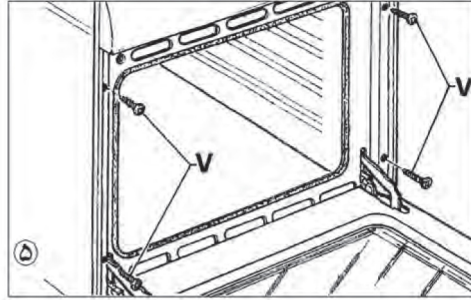
(۱۱)

در بیشتر مدلها از سینی ، استیک پز ، شلف نگهدارنده جوجه گردان و سیخ مانند شکل زیر استفاده می شود.



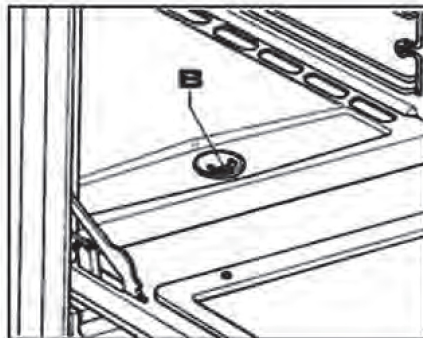
نصب و فیکس کردن

پس از نصب اتصالات الکتریکی فر را در کابینت جاگذاری کرده و توسط پیچ و واشر سیلیکونی در محل خود محکم نمایید. (شکل ۵)

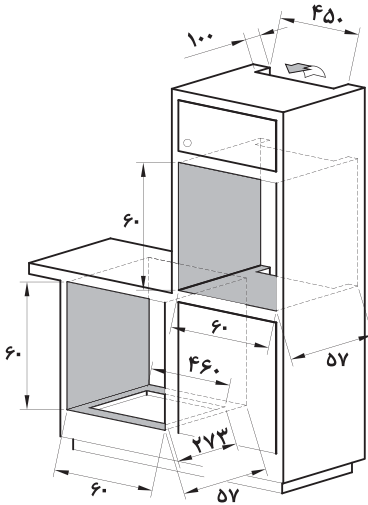


توصیه های عمومی

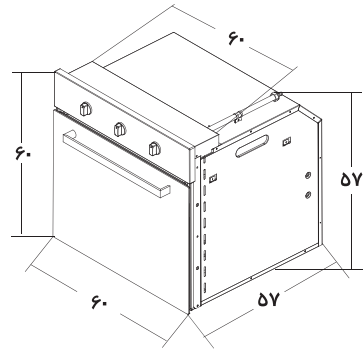
برای استفاده بهتر و مطمئن تر از دستگاه خلاصه ای از ساختار فر و اجزاء و قطعات آن در زیر آمده است. جرقه زدن خودکار: وقتی شما ولوم فر را فشار می دهید جرقه زدن بطور خودکار عمل میکند توجه داشته باشید در هنگام این کار درب فر حتماً باید باز باشد در غیر این صورت جرقه زدن عمل نمی کند. درب فر را باز کنید و لوم گاز را خلاف جهت عقربه های ساعت تا موقعیت MAX بچرخانید و فشار دهید جرقه زدن به صورت اتوماتیک جرقه میزند از شکاف روی سینی همانطور که در شکل زیر نشان داده شده است، ببینید که برنر (مشعل) روشن شده است سپس درجه حرارت مورد نیازتان را انتخاب کنید. فن خنک کننده: این فن قسمت صفحه کلید جلو، ولوم فر، دستگیره و قطعات الکتریکی را خنک می کند این فن بطور اتوماتیک وقتی فر یا گریل برقی استفاده می شوند روشن می شود. لامپ نشانگر وقتی روشن می شود که فن کار میکند.



نصب فر توکار



ابعاد کابینت



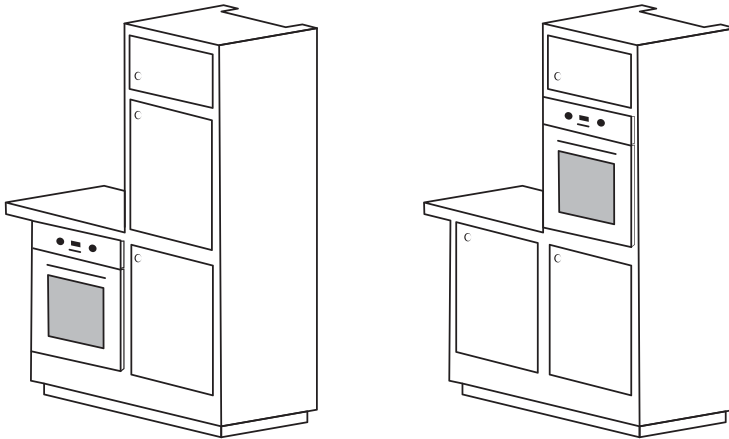
ابعاد فر توکار

دستگاه باید توسط تکنسینهای مجاز نصب شود. دستورالعملهای زیر می تواند در راهنمایی تکنسین مجاز برای نصب فر توکار بر اساس قوانین و استانداردهای لازم الاجرا موثر واقع شود..

نصب توکار

- ابعاد و مواد کابین یا قفسه ای که فر توکار در آن نصب می شود باید مناسب و مقاوم در برابر گرمای حاصل از فر باشد.
- در صورت نصب صحیح، باید از تماس با قطعات برقی با قطعات آب بندی جلوگیری شود. مواد با قطعات آب بندی باید به نحوه تثبیت شود که امکان جدا شدن آنها وجود نداشته باشد.
- نصب فر در نزدیکی یخچال یا فریزر توصیه نمی شود. در غیر این صورت، گرمای فر تاثیر منفی بر عملکرد آنها خواهد داشت.
- در صورت نصب اجاق گاز بر روی فر، کابل های برق اجاق گاز و فر باید به دلایل ایمنی با سهولت در باز کردن آنها، جدا از یکدیگر قرار داده شوند.
- فر را در جایی قرار دهید که دسترسی به سیم برق به سادگی میسر باشد.
- سیم برق را در تماس با سطوح داغ یا در نزدیکی آنها قرار ندهید. از بستن آن بر روی درب فر خودداری کنید.

ابعاد و اندازه‌های فر توکار و صفحه فر در شکل فر توکار و کابینت نصب شده در تصویر نشان داده شده‌اند.



آماده سازی

جهت از بین بردن بوی مواد عایق کاری و عناصر گرمایشی در فر باید قبل از استفاده، فر را در دمای ۲۵۰ درجه سانتی گراد به مدت ۴۵ دقیقه و المنت بالا و گریل با دمای ۱۵۰ درجه سانتی گراد به مدت ۳۰ دقیقه بدون سینی روشن کنید.

- پیش از پخت، فر را به مدت ۱۰ دقیقه گرم کنید. درب جلویی فر باید باز باشد. سپس، ظرف مورد نظر را داخل فر قرار دهید

توضیحات	کارکرد	سطح
فر خاموش است	بسته	○
فقط فن توربو کار می کند که برای یخ زدایی آهسته پیشنهاد می شود.	فن	
برای یخ زدایی سریع و پخت سریع	المنت توربو + فن توربو	
برای گرم نگهداشتن غذای پخته یا گرم کردن یا گریل کردن	المنت بالا (گریل)	
برای سرخ کردن غذا	المنت بالا (گریل) + فن توربو	
برای پخت و گریل سریع	المنت بالا (گریل) + المنت توربو	
برای پخت و گریل سریع و یکنواخت	المنت بالا (گریل) + المنت توربو + فن توربو	
برای پخت مرغ سوخاری و انواع گریل	المنت بالا (گریل) + جوجه گردان	
برای پختن مرغ سوخاری و انواع گریل بصورت مغز پخت	المنت بالا (گریل) + جوجه گردان + فن توربو	
برای مغز پخت کردن گریل توسط شعله گازی	جوجه گردان + فن توربو	
برای گریل کردن توسط شعله گازی	جوجه گردان	

توجه : تمامی برنامه های بالا روی دمای 180°C بصورت پیش فرض تنظیم شده اند که کار بر می تواند بصورت دستی از 60°C تا 250°C آنرا تغییر دهد و همچنین از تنظیمات تایمر استفاده کند .

از آنجا که فر توکار یک وسیله پخت و پز حرفه ای می باشد کاربر آن می تواند تنظیمات را به دلخواه و تجربه خود قرار دهد تا نتیجه بهتری بگیرد .

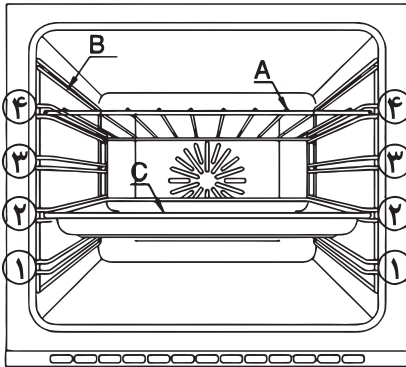
در هر یک از ۱۰ حالت مشخص شده در جدول در صورت نیاز می توان شعله گازی پایین را نیز توسط شیر آن روشن کرده و بصورت ترکیبی از ۲۰ برنامه پخت استفاده کرد .

	۱۸۰	۲۰۰	۲۲۵	۲۰۰	۲۲۵	۲۵۰
	۴۰'	۲۵'	۷۰'	۶۰'	۱۵۰'	۱۲۰'

گریل فر

دکمه دمای فر را روی حالت قرار دهید.

- توصیه می‌کنیم که از سیخ بریان کن که در روی سینی قرار دارد در زمان بریان کردن استفاده کنید. بنابراین روغن ریخته شده فر را کثیف نخواهد کرد.
- اگر از سیخ بریان کن که در روی طبقه قرار گرفته استفاده می‌کنید، سینی را در داخل یکی از طبقه های پایین به منظور جمع آوری روغن ها قرار دهید. اینگونه تمیز کردن به سادگی صورت می‌پذیرد، لطفا مقداری آب در داخل آن بریزید.
- در زمان پیش - گرمایش به مدت ۵ - ۱۰ دقیقه درب را در حالت نیمه باز قرار دهید. لطفا برای جلوگیری از چسبیدن کباب به بریان کن آن را چرب کنید.



گریل		
زمان	طبقه	
۱۵	۴-۵	گوشت بره
۱۵	۴-۵	گوشت دنده بره
۲۵ - ۱۵	۴-۵	گوشت دنده گوساله
۲۵ - ۱۵	۴-۵	گوشت دنده گوسفند

زمان پخت		موقعیت ترموستات	موقعیت ردیف		ظرف مناسب	غذا
						
هیتر بالا و پائین + فن	هیتر بالا و پائین		هیتر بالا و پائین + فن	هیتر بالا و پائین		
۲۰-۲۵	۲۵-۳۵	۱۷۰-۱۸۰	۳	۲-۳	قالب شیرینی یفقطر ۲۴-۲۶ سانتیمتر	Pandispania (برای ۸ نفر)
۲۰-۲۵	۴۰	۱۸۰	۳	۲-۳	قالب فلزی کیک له قطر ۱۸-۲۲ سانتیمتر	کیک قالبی (برای ۵ نفر)
۲۰-۲۵	۲۵-۳۵	۱۷۰-۱۹۰	۳	۲-۳	سینی بزرگ	کلوچه (برای ۱۲ نفر)
۲۰-۲۵	۲۵-۳۵	۱۸۰-۱۹۰	۳	۲-۳	سینی بزرگ	شیرینی با مغز پنیر (برای ۱۲ نفر)
۲۰-۲۵	۲۵-۳۵	۱۶۰-۱۸۰	۳	۲-۳	سینی بزرگ	کماج
۲۵-۳۵	۳۵-۴۵	۲۰۰-۲۲۰	۳	۲-۳	سینی بزرگ	پای (برای ۱۸ نفر)
۱۸-۲۲	۲۰-۳۰	۱۷۰-۱۸۰	۳	۲-۳	سینی بزرگ	بیسکویت (برای ۱۰ نفر)
۲۰-۲۵	۲۵-۳۵	۱۵۰-۱۶۰	۳	۲-۳	سینی بزرگ	کیک (برای ۲۰ نفر)
۳۰-۴۰	۴۰-۵۰	۱۷۰-۱۸۰	۳	۲-۳	سینی بزرگ	اسپاگتی (برای ۸ نفر)
۲۵-۳۰	۳۰-۳۵	۲۰۰-۲۲۰	۳	۲-۳	سینی بزرگ	پیتزا (برای ۸ نفر)
۱۲۰	۱۱۰-۱۲۰	۲۵۰	۳	۲-۳	سینی بزرگ	گوشت گوساله (برای ۸ نفر)
۷۰	۷۰-۹۰	۲۲۵	۳	۲-۳	سینی بزرگ	گوشت بره (برای ۸ نفر)
۵۰-۶۰	۶۰	۲۰۰	۳	۲-۳	سینی بزرگ	مرغ بریان (یک مرغ کامل)
۱۵۰-۲۱۰	۱۵۰	۲۲۵	۳	۲-۳	سینی بزرگ	بوقلمون بریان (۵/۵ کیلو)
۱۵-۲۰	۲۵	۲۰۰	۳	۲-۳	سینی بزرگ	ماهی

تذکر: مقادیر مشخص شده در جدول، حاصل بررسی های آزمایشگاهی است. شما می توانید با توجه به سلیقه و عادات پخت و پز خود از مقادیر دیگری استفاده کنید. زمان پخت به مقدار مواد بستگی داشته و استفاده از قالبهای کیک نتایج بهتری برای پخت کیک به همراه خواهد داشت.

تعمیر و نگهداری و تمیز کردن

تمیز کردن فر

۱. قبل از تمیز کردن فر، دو شاخه را از پریز بکشید. اگر فر داغ بود صبر کنید تا خنک شود.
۲. برای تمیز کردن سطوح لعابی یا رنگ شده از بُرس های خراش دهنده استفاده نکنید. از مایعات یا مواد های پاکیزه کننده که حاوی مواد سخت می باشند استفاده نکنید.
۳. اگر این مایعات بروی وسایل گرمایشی فر پاشیده شود ممکن است هنگام سوختن آنها سبب نقص در سطوح لعاب شود.
۴. در زمان تمیز کردن کنترل پنل از عوامل تمیز کننده خورنده استفاده نکنید.
۵. هنگام داغ بودن فر هرگز آب بروی شیشه نریزید و یا آن را لمس نکنید.
۶. متعلقات بسته بندی فر را جدا کنید. با آب و صابون آن را بشویید و خشک کنید.

پاک کردن قسمت داخلی فر

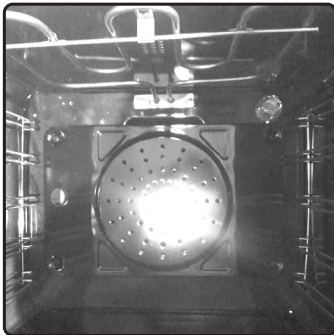
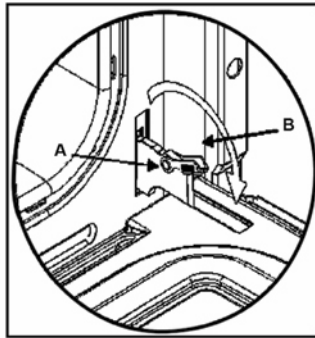
- دو شاخه را قبل از پاک کردن فر از پریز بکشید. سینی و جوجه گردان را بیرون آورید. قسمت داخلی را با دستمال آغشته به صابون بشویید. آن را توسط دستمال مرطوب مجدد پاک کنید و آن را سپس با دستمال خشک پاک کنید.
- از مواد پاک کننده خشک و پودر استفاده نکنید. سطح شیشه را توسط مواد پاک کننده شیشه پاک کنید.
- از فرچه های سخت، چوبی و یا ابزار های تیز و فولادی همانند چاقو هنگام تمیز کردن قسمت داخلی فر استفاده نکنید.
- در پوش شیشه ای جلو را باز کنید و شیشه داخلی را بیرون آورید و آن را تمیز کنید. بعد از خشک کردن مجدد آن را به درستی نصب کنید و شیشه را دوباره نصب کنید.

باز کردن درب فر

برای سهولت در پاک کردن و دسترسی آسان به قسمت های داخلی فر، می توانید درب فر را با استفاده از لولاهای تعبیه شده در آورید.

لولاهایی با اهرم متحرک

لولاهای **A** مجهز به دو اهرم متحرک **B** می باشند. با بلند کردن اهرم **B** ، لولاز جای خود بلند می شود. سپس، درب را به سمت بالا و بیرون بکشید. هنگام انجام این کار، کناره های در را محکم نگه دارید. برای قراردادن درب در جای خود ابتدا لولاهای خود را در شیارهای خود قرار دهید. پیش از بستن در، حتما اهرمهای متحرک **B** را که برای قلاب کردن لولاهای به کار می روند بچرخانید.



• تعویض لامپ فر

تعویض لامپ

صبر کنید تا فر سرد شود.

پخش کننده لامپ را به آهستگی در آورده .

لامپ را از نگهداره لامپ باز کنید.

و لامپ و پخش کننده را تعویض کنید. لامپ تعویضی

باید از همان نوع (15 w . ses) و با همان ولتاژ و وات باشد.

اطلاعات در مورد حمل و نقل

فر باید به طور عمودی حمل شود و هیچ چیزی نباید بروی آن قرار گیرد.

در طول حمل و نقل

- لطفاً جعبه اصلی فر را ننگه دارید.

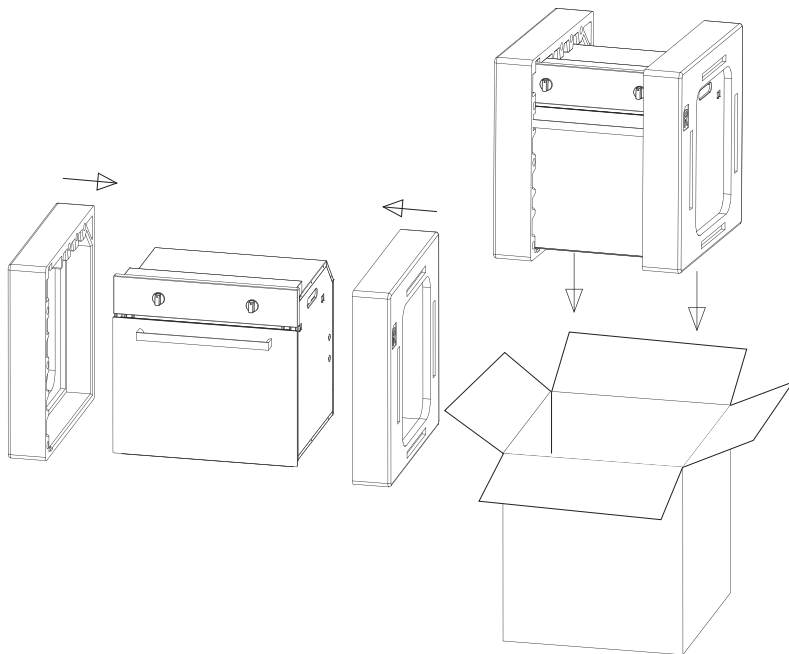
فر را با جعبه اصلی حمل کنید. به علائم حمل در روی جعبه توجه کنید. درب فر را در برابر هر گونه آسیب که ممکن

است در طول حمل و نقل توسط سینی‌ها و شبکه سیمی حاصل شود حفظ کنید، چوبی با ضخامت ۱/۵-۱

سانتی متر و مقوا یا کاغذ را به جلوی درب شیشه‌ای با نوار چسب هم سطح با سینی بچسبانید. درب فر را از داخل توسط

نوار چسب به دیوارها بچسبانید.

به مواد بسته بندی تصویر زیر نگاه کنید.



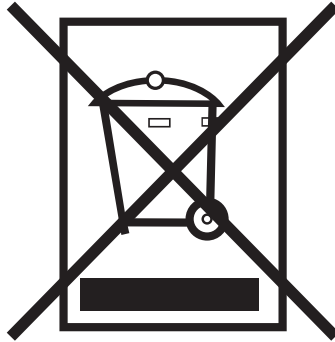
اگر فر با جعبه اصلی حمل نشود:

از هر گونه ضربه به دیوارها، شیشه یا سطح فولادی لعاب دار یا رنگ شده جلوگیری کنید.

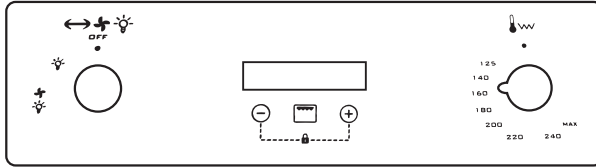
عیب یابی

قبل از مراجعه برای خدمات بررسی های زیر را انجام دهید.

<p>اگر فر گرم نیست دوشاخه فر ممکن است در پریز متصل به ارت نباشد: فیوز ممکن است خاموش باشد ممکن است تایمر در مدل هایی که دارای تایمر هستند تنظیم نباشد.</p>	
<p>اگر فر کار نمی کند لطفا بررسی کنید که دکمه فر برای کارکرد در مدل های چند عملکردی تنظیم شده است.</p>	
<p>لطفا بررسی کنید که تنظیم گرما توسط دکمه کنترل المنت ایجاد شده است.</p>	
<p>لطفا فیوز دوشاخه فر یا فیوز اصلی ساختمان را بررسی کنید.</p>	<p>FUSE</p>
<p>اگر لامپ داخلی فر روشن نمی شود اگر جریان الکتریسته وصل باشد، لامپ کار می کند، در غیر این صورت، دفترچه راهنمای کاربر را برای تغییر آن مطالعه کنید.</p>	
<p>هیتز های پایینی و بالایی به طور یکسان گرما تولید نمی کنند موقعیت ردیف، موقعیت ترموستات و زمان پخت را در دفترچه راهنمای کاربر بررسی کنید.</p>	
<p>اگر هر گونه مشکلی در فر شما به وجود آمد ، لطفا به نزدیک ترین مرکز خدمات مجاز مراجعه کنید.</p>	

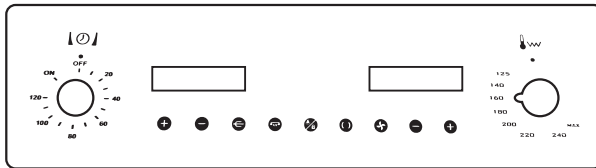


- این محصول بر اساس کد **2002/96/EC** اروپا از طرف **WEEE** به معنی زباله الکتریکی و تجهیزات الکتریکی کد گذاری شده است.
- با مطمئن شدن از بازیافت صحیح این محصول، شما کمک خواهید کرد به ممانعت از عواقب منفی برای محیط زیست و سلامت انسان ها، که می تواند صورت پذیرد در صورتی که شما این محصول را بازیافت نکنید.
- علامتی که روی محصول و یا مدارک محصول به صورت ضربدر بر روی سطل زباله مشاهده می شود نشان گر این است که این محصول زباله خانگی نیست و باید به جمع آوری کنندگان این محصول به منظور بازیافت وسایل الکتریکی و تجهیزات الکتریکی ارائه شود.
- زباله ها باید مطابق مقررات محیط زیستی محلی جمع آوری شوند.
- برای اطلاع دقیق تر در مورد نگهداری، تعمیر یا بازیافت این محصول، لطفا با مسئول یا متخصص محلی، بازیافت کنندگان و یا مسئول فروش محصول خود تماس بگیرید.



راهنمای استفاده از فرتوکار گازی و برقی 4002

۱) دکمه مثبت : افزایش دما (۲) دکمه وسط : روشن و خاموش کردن المنت (۳) دکمه منفی : کاهش دمای داخل فر (۴) سکتور در حالت اول به سمت چپ لامپ را روشن می کند حالت بعدی فن و لامپ حالت آخر فن ، لامپ و موتور روشن می شود.

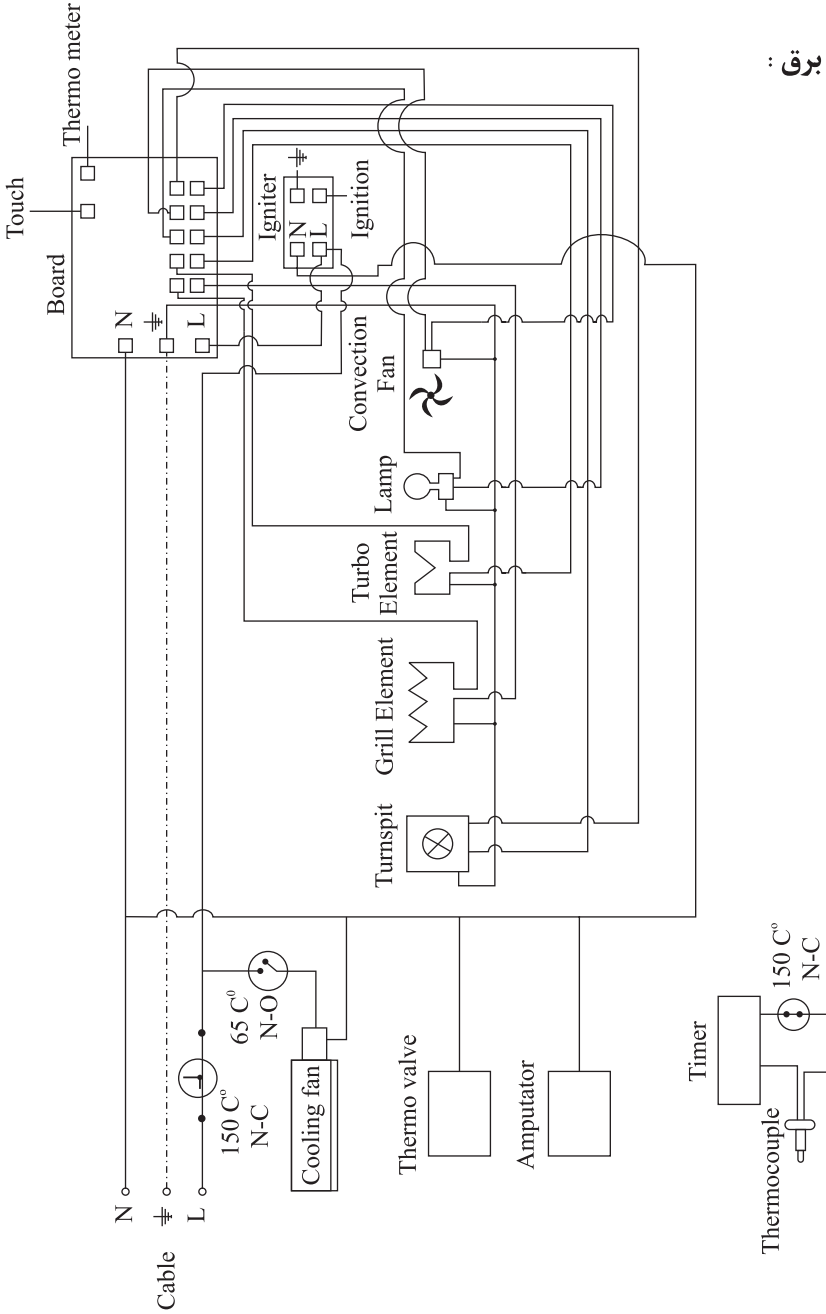


راهنمای استفاده از فرتوکار گازی و برقی (1) V 2002

از سمت چپ اولین شماره :

۱. دکمه مثبت: افزایش درجه دمای المنت (بعد از روشن کردن المنت): هنگامی که المنت بالا یا المنت دور فن را روشن می کنیم با دکمه مثبت افزایش دمای درجه المنت را تنظیم میکنیم یعنی این المنت تا چه درجه ای برسد مثلاً حداکثر درجه ای که المنت باید برسد ۲۴۰ درجه بعد از آن المنت خاموش می شود.
۲. دکمه کاهش: کاهش درجه دمای المنت: هنگامی المنت بالا یا المنت دور فن را روشن می کنیم و میخواهیم بعد از افزایش دما کاهش یابد از دکمه منفی استفاده میکنیم.
۳. دکمه جوجه گردان: روشن و خاموش کردن موتور جوجه گردان
۴. دکمه المنت بالا: روشن و خاموش کردن المنت بالا برای افزایش درجه دمای فر از المنت بالا استفاده میکنیم. با زدن این دکمه و تنظیم دمای داخل فر میتوانیم از این المنت برای پختن غذا استفاده کنیم.
۵. دکمه قفل کودک و لامپ : برای فعال کردن آن یک لمس کوتاه کافی است و پندل بعد از حدود ۳ ثانیه قفل می شود .
۶. المنت دور فن : روشن و خاموش کردن المنت دور فن: شما از این المنت برای افزایش دمای داخل کوره و پختن محصول خود استفاده میکنید.
۷. دکمه فن: روشن و خاموش کردن فن داخل فر و یکسان سازی دمای داخل فر استفاده میشود.
۸. دکمه منفی : کاهش زمان تایمر
۹. دکمه مثبت : افزایش زمان تایمر

نقشه برق :





لیست کلیه مراکز نمایندگی خدمات پس از فروش

گروه تولیدی صنعتی رمگا



شماره استان	شهرستان	مشخصات نماینده	آدرس	همراه	فکس	تلفن	کد
استان آذربایجان شرقی	تبریز	داودگیتی پرست	دارایی ۱ مشغ بلاتو در میدان امام حسین ریح نرسیده به مخاربات موسسه فنی گیتی پرست * ک.ب: ۸۱۴۴۷۹۶۸۸۱	۰۹۱۴۳۰۰۷۲۳۵- ۰۹۱۴۷۶۶۳۲۱۱	۲۳۷۰۵۰۱	۲۴۶۲۸۵۲	۰۴۱۳
	آذرشهر	جعفرزاده	بلوار بسیج روبروی اداره ورزش و ورزش اول خ رضوان موسسه فنی درفش	۰۹۱۴۴۰۰۴۷۶۵			
	آذرشهر	مجید مهامی	خ امام گذر کلاهی تعمیرگاه مهامی * ک پ: ۵۳۷۱۹۱۷۵۴۱	۰۹۱۴۳۱۲۰۳۰۰	۴۲۲۲۶۷۸	۴۲۳۲۴۵۵	۰۴۱۳
	ایلیچی	علی قهرمانی	خ ش بهشتی تعمیرگاه قهرمانی	۰۹۱۴۳۱۲۴۱۹۳	۳۳۴۱۵۵۵۴	۳۳۴۱۲۲۲۴	۰۴۱
	اهر		خ ۳۵ متری صاحب الزمان جنب مصالح فروشی آسیا	۰۹۱۴۱۲۸۰۱۲۴		۴۴۲۲۰۸۱۸	۰۴۱
	بستان آباد	حسین بیوتی	خ طالقانی شرقی جنب فرمانداری یخچال سازی الکتروسرد	۰۹۱۴۳۳۱۵۱۰۵		۴۳۳۳۴۶۹۱	۰۴۱
	تسوج	داریوش ناصری آذر	خ امام نرسیده به بانک سپه خدمات فنی داریوش * ک پ: ۵۳۸۸۱۱۴۷۸۴	۰۹۱۴۴۰۱۴۶۷۹	۴۲۵۷۴۲۲۲	۴۲۵۷۳۹۹۹	۰۴۱
	سراب	اکبرزاده		۰۹۱۴۳۵۲۱۲۴۴		۴۲۲۲۶۱۷۶	۰۴۱
	سهند-اسکو	ایمانوند	شهر جدید سهند فاز ۳ مجتمع باران ۲ بلوک ۳ غربی ط همکف میانی	۰۹۱۴۴۱۴۱۲۴۴			
	شبه‌سبز	عباسعلی آذریان	بنوار ۱۵ متری بسیج روبروی ورزشگاه صلی اول خ رازی تعمیرگاه آذریان * ک.ب: ۵۳۸۱۵۱۴۳۴۴	۰۹۳۷۹۰۰۴۲۷۰	۴۲۴۲۸۶۷۰	۴۲۴۲۷۵۷۰- ۴۲۴۲۸۵۶۵	۰۴۱
استان آذربایجان غربی	مراغه	فرید عبدالعلی زاده	خ کاشانی خ خیام شرقی جنب شهرداری منطقه ۱ پ ۳ خدمات	۰۹۱۴۳۲۰۴۱۶۵	۳۷۲۵۴۳۹۷	۲۲۴۲۶۱۷	۰۴۱
	مراغه	جعفر رحیم زاده	شیخ تاج پایین تر از حاجی غفار روبروی ایستگاه یادگاه	۰۹۱۴۱۲۱۰۴۴۷		۲۲۲۶۹۳۸	۰۴۲۱
	بناب	کریم جمشیدی	خ امام خ سعدی	۰۹۱۴۳۲۰۱۹۵۰		۳۷۷۲۶۹۴۰	۰۴۱
	هادیشهر	سیف الله بداغی	هادی شهر میدان امام حسین خدمات فنی بداغی	۰۹۱۴۹۹۱۹۳۰۸	۴۲۰۴۴۳۵	۴۲۰۵۰۴۸۵	۰۴۱
	مرند	عظیمی	خیابان شرعیتی پل یالدور جنب تالار الغدیر	۰۹۱۴۹۹۲۹۸۷۲	۲۲۵۹۶۵۹	۲۲۶۰۸۶۲	۰۴۹۱
	میانه	حجت صفاتیان	جنب دانشگاه پیام نور موسسه خدمات فنی مجید * ک پ: ۵۳۱۷۸۶۳۳۸۸	۰۹۳۵۳۷۰۹۵۰۰	۵۲۲۴۲۳۲۹	۵۲۲۴۲۳۲۹	۰۴۱
	ارومیه	محمد علی بابایی	شهرک ایثار خ فرخی ۱۲ متری ک ۸ پ ۷	۰۹۱۴۳۴۱۶۱۶۰		۳۳۸۵۸۸۰۳	۰۴۴
	ارومیه	احمد قربانی	خ البرز ح ح حیب بیابانی ذوی اول جنب پارک شبنم نمایندگی و خدمات پس از فروش احد قهرمانی * ک.ب: ۵۷۱۹۷۴۴۳۶۷	۰۹۱۴۴۰۳۲۸۲۵	۳۳۶۹۸۹۷	۳۳۳۷۶۵۳۳	۰۴۴
	بوکان	احمد زمزم	حیدری خدمات فنی سیوان * ک.ب: ۵۹۸۱۷۱۹۳۷۸۰۰	۰۹۱۴۴۱۱۶۷۸۰- ۰۹۱۴۱۴۱۵۵۹	فکس ندارد	۴۶۲۲۰۰۷	۰۴۴
	خوی	علی اصغری	خ کارگر تعمیرگاه مطمئن	۰۹۱۴۳۶۱۲۲۵۶	۳۶۲۳۰۳۸۶	۳۶۲۲۸۹۸۵	۰۴۴
شاهین دژ	فتحی افشار	خ باقری کوچه قاپان تعمیرگاه رضوی	۰۹۱۴۳۸۲۷۰۰۶		۳۶۰۴۱۱۲۲		

		لیست کلیه مراکز نمایندگی خدمات پس از فروش گروه تولیدی صنعتی رمگا					
کد	تلفن	فکس	همراه	آدرس	مشخصات نماینده	شهرستان	استان
۰۴۴۳		۵۲۲۵۷۴	۰۹۱۴۳۴۸۱۶۹۵- ۰۹۱۴۹۴۹۴۶۸۸	خ امام میدان قائم نمایندگی کاروانی * ک پ: ۵۸۸۱۹۳۵۴۸۸	مهدی کاروانی	سلماس	آذربایجان غربی
۰۴۶۲	۳۲۴۵۹۰۰	۳۲۴۳۸۲۲	۰۹۱۴۴۶۱۳۸۱۱	اول بلوار رسالت روبروی جهاد دانشگاهی تعمیرگاه عبدالله زاده	داوود عبدالله زاده	ماکو	
۰۴۴	۴۲۲۴۱۳۵۴	۴۲۲۴۰۸۰۰	۰۹۱۴۱۶۶۳۲۰۸	م استقلال ابتدای خ فلسطين روبروی توجه خانقاه خدمات فنی سهند ک: ۸۹۱۷۴۳۳۷۱۸	امیدمصطفی پور	مهاباد	
			۰۹۱۴۹۴۸۵۸۴۲	خ سرداران خ کاوه خدمات فنی ماهان	علی مامندی	مهاباد	
۰۴۴	۳۵۶۳۰۸۴۵	۳۵۶۷۱۸۸۵	۰۹۱۴۳۸۹۱۴۵۸	خ ش مسافری نرسیده به تقاطع ش چمران	علیرضا خیبری	نقده	آذربایجان شرقی
			۰۹۱۴۴۸۱۱۳۴۸		حمید قربانی	میاندوآب	
۰۴۴۴	۴۲۲۷۸۷۱	۴۲۲۷۸۷۱	۰۹۱۴۳۴۲۵۰۶۸- ۰۹۱۴۳۸۹۱۴۵۸	بلوار ولیعصر ۲ نرسیده به فلکه پیرانشهر* ک پ: ۵۷۶۱۸۳۳۱۱۸	حسین کاک درویشی	پیرانشهر	
۰۴۵	۳۳۶۱۷۸۱۴	۳۳۶۲۴۵۷۲	۰۹۱۴۱۵۳۸۷۰۹- ۰۹۱۴۴۵۱۰۶۵۱	م بعثت به طرف نیروگاه برق جنب مخابرات بعثت موسسه البرز	ایرج ارشادی	اردبیل	
۰۴۵	۳۳۷۸۵۶۶۲	۳۳۷۸۵۶۶۲	۰۹۱۴۳۵۱۰۷۵۷- ۰۹۱۴۸۲۰۹۳۲۰	چهارراه امام آذربازار شوروی خدمات فنی آباریان ک پ: ۵۶۹۱۷۵۷۱۱۵	ترجم آباریان	پارس آباد	اردبیل
۰۴۵	۳۳۴۵۲۸۷۹	۳۳۴۵۲۸۷۹	۰۹۱۴۳۵۱۰۸۰	بلوار مصطفی خمینی جنب ترمینال نمایندگی محصولات گازی شیروانی ک: ۵۸۴۱۷۱۳۴۸۷	فرید شیروانی	خلخال	
۰۴۵	۳۳۵۲۸۴۴۱	۳۳۵۲۸۱۷۵	۰۹۱۴۳۵۳۳۹۴۶	خ دکتر بهشتی جنب مسجد سیدالشهداء پ ۲۳۹ خدمات خرم نیا	شاپور خرم نیا	مشکین شهر	
۰۳۱	۳۳۲۵۶۵۲۰- ۳۳۲۹۳۹۱۶	۳۳۲۱۷۱۳۱	۰۹۱۳۳۱۱۲۹۹۶	فلکه احمد آباد خ ولیعصر روبروی درب کتابخانه ک ۳۶ جنب مسجد خدمات سروش خ پروین خ عطار نیساپوری نبش ک ۱۱	رضا گلزاری نژاد	اصفهان	
۰۳۱	۳۵۵۷۲۱۷۰	۳۵۵۷۲۱۷۱	۰۹۱۴۴۷۳۰۷۳۰	طبقه فوقانی مغازه رفیعیان ک: ۸۱۹۸۷۸۹۹۱۷	محمود کیلانی	اصفهان	
۰۳۱	۵۸۷۲۳۰۵۸	۵۷۷۲۳۵۲۰	۰۹۱۳۳۷۲۵۶۸۵	طالقانی جنوبی خ ارشاد خدمات فنی پرودتی کلونیا تور	حسن بیات	چادگان	اصفهان
۰۳۱۳	۳۴۴۸۰۳۱	۳۶۶۷۴۳۷	۰۹۱۳۳۱۲۹۷۷۰- ۰۹۱۳۳۱۶۷۰۶۷	مشرقیه بلوار عمو ساهی ابتدای خیابان شهید حلوایی پنش کوچه ۱۰۵ ک: ۴۶۱۸۱۴۳۳۷۶	عبدالوهاب مجیری	خمینی شهر	
۰۳۱	۵۷۷۷۰۸۶۱		۰۹۱۳۱۷۱۱۵۸۴	میدان امام بازار روبروی دبیرستان ۱۷ شهریور خدمات فنی جنرال تکنیک	مجتبی حقیقی	خوانسار	
۰۳۱	۵۲۳۳۱۸۵۹		۰۹۱۳۱۱۱۵۱۴۲	فلکه هلال احمر خ شیخ بهایی ۱۰۰ متر جلوتر تایلو سینجر گاز	مهدی گلزاری نژاد	زرین شهر	
۰۳۱	۴۵۲۳۲۵۲۲		۰۹۱۳۱۰۷۹۸۷۱	خ عطار انتهای فرعی ۲ غربی بازارچه مطهری	بابک قاسمی	شاهین شهر	
۰۳۱	۵۲۳۳۱۸۱۶	۵۲۳۴۱۰۹۰	۰۹۱۳۲۲۰۲۹۳۱	فلکه مرکزی ک حضور آباد نمایندگی دانشپور	بهروز دانشپور	شهرضا	
۰۳۱۳	۷۴۲۱۰۰۱- ۷۴۲۶۳۳۵	۷۴۲۱۰۰۱	۰۹۱۳۳۱۱۴۳۵۷	خ امام روبروی بنیاد شهید خدمات فنی پارمحمدیان	محمدرضایار محمدیان	فلاورجان	
۰۳۱	۵۲۳۳۴۴۰- ۲۶۳۸۱۸۶	۵۲۳۲۵۰۰۹	۰۹۱۳۳۳۶۶۹۵- ۰۹۱۳۳۳۵۴۶۱۸	محله ب ۷ بازارچه سامان جنب پوشاک جزیره خدمات فنی ربیع	ربیع فاضلی	فولادشهر	
۰۳۱۳	۳۵۶۵۳۶۵۸	۵۶۵۳۶۵۸	۰۹۱۳۳۲۵۱۹۰۵	خ سروش ک شهید جعفریان ک شهید گلزاری نژاد ک پ: ۱۲۸۱۸۳۶۱۳۳	سعید خشوعی	بهارستان	

		لیست کلیه مراکز نمایندگی خدمات پس از فروش گروه تولیدی صنعتی رمگا					
کد	تلفن	فکس	همراه	آدرس	مشخصات نماینده	شهرستان	استان
۰۳۱	۵۷۷۰۲۶۵۳	۵۷۷۰۲۴۳۲	۰۹۱۳۳۷۱۵۹۸۴	چادگان شهرزوه خط اصلی جنب بهداری خدمات فنی قره داغی	غلامعلی قره داغی	رزوه	اصفهان
۰۲۶۱	۵۵۵۳۹۳۰	۵۵۵۴۰۴۵	۰۹۱۳۱۶۲۶۲۸۴- ۰۹۳۹۱۶۲۶۲۸۴	میدان جهاد بلوار معمار (داد نسیمی) ۵۰ متری بعد از اداره کار مرکز فنی شهید رضایی * ک پ: ۸۷۱۶۴۶۴۴۸۸۰	عباس رضایی	کاشان و آران و بیدگل	
۰۳۱	۴۶۴۲۲۳۳۴	۴۶۴۲۲۳۳۴	۰۹۱۳۲۱۲۵۰۰۲	بلوار دانشگاه پ ۱۳۷ جنب منزل خدمات فنی صدی * ک پ: ۸۳۷۱۶۱۴۹۱۷	عباسعلی صدی	کوهپایه	
			۰۹۱۳۶۵۳۵۶۰۸	مسجد جامع ک ش صافی خدمات فنی موسوی پ ۵۱	سید عباس موسوی	گلبانگان	
۰۳۱	۵۲۴۲۱۶۶۲		۰۹۱۳۳۳۵۹۵۵۲	بلوار ش نیکبخت خ شهدای ضیایی خدمات فنی تایان * ک پ: ۸۴۸۱۸۶۳۹۸۱	محمد حقیقی	مبارکه	
۰۳۱	۴۶۲۹۱۲۰۶		۰۹۱۳۵۹۴۹۴۴۸	خ مسجد جامع دهکده تاسیسات * ک پ: ۸۳۹۱۶۳۶۶۵۶	محمد رضا فروتن	نائین شهر	
۰۳۱	۴۲۶۳۱۴۶۱	۴۲۶۴۰۳۲۹	۰۹۱۳۳۳۱۳۹۲۴	دفتر خدمات فنی ایمان خ قدس عربی مقابل بسیج داس آموزی	مرتضی صفاری	نجف آباد	
۰۲۶	۳۶۰۰۸۲۴۴	۳۶۰۰۸۲۴۴	۰۹۱۲۵۶۶۸۴۸۲	درج فردیس - جاده فردیس تا کمره عربی (متری امام حبیبی بعد از میدان خ سعدی غربی اولین قطعه شمالی ک پ: ۱۳۴۹۸)	ابراهیم رحمانی	فردیس - کمال شهر - مارلیک و	ایلام
۰۲۶	۴۴۳۳۹۵۰۰	۹۸۰۰		هشتگرد خ راه آه ن خ جلال آل احمد نرسیده به میدان توحید پ ۴۶/۴۸	مهدی اینانلو	هشتگرد و نظرآباد	
۰۲۱	۶۵۶۳۵۹۸۷		۰۹۱۲۱۵۷۶۵۳۶- ۰۹۳۳۱۵۷۶۵۳۶	وحیدیه خ ش جعفری ک ش بهشتی پ ۱۳۱ * ک پ: ۳۳۵۸۱۳۳۵۴۱	پریسا	شهربار	
۰۸۴۱	۳۳۳۸۸۸۵		۰۹۱۸۹۴۸۰۹۴۵- ۰۹۱۸۹۴۳۲۹۵۵	۲۴ متری ولیعصر خ عبدالهی پور جنب نمایشگاه اتومبیل یزدانی	بادفر	ایلام	
۰۸۳	۴۳۳۳۳۳۲۶- ۳۳۳۲۵۰۰۴		۰۹۱۸۱۱۱۱۵۱۱- ۰۹۱۸۵۵۱۲۵۲۵- ۰۹۱۸۹۴۳۴۶۷۱	خ امام خدمات فنی هوشیار	هوشیار عبدالهی	آبدانان	پوشهر
۰۷۷	۳۳۵۲۹۹۴۲		۰۹۱۷۷۷۳۶۰۷۸	خ عاشوری جنب بانک ملی	غلامحسن نوروزی	پوشهر	
۰۲۱	۷۷۷۴۰۸۳۰-۷۷۷۴۰۸۲۲- ۷۷۷۲۵۸۳۰-۷۷۷۲۵۸۳۵			خدمات پس از فروش مرکزی (رمگا سرویس) / مشتریان مناطق ۲۲ گانه تهران. میبایست با دفتر مرکزی خدمات پس از فروش رمگا تماس حاصل نمایند.		تهران / مرکزی	
۰۲۱	۶۵۶۳۵۹۸۷		۰۹۱۲۱۵۷۶۵۳۶- ۰۹۳۳۱۵۷۶۵۳۶	وحیدیه خ ش جعفری ک ش بهشتی پ ۱۳۱ * ک پ: ۳۳۵۸۱۳۳۵۴۱	پریسا	اسلامشهر / چهار دانگه	
	۵۶۸۶۲۹۰۶	۵۶۸۶۸۹۳۳	۰۹۱۹۱۷۲۷۴۵۷- ۰۹۱۲۵۰۹۱۶۵۶	۳ راه آدران شهرک قلعه میر خ ۲۵ متری شهید آخ پازکی ک حسینیه پ ۹۰	عیسی حبیبی	رباط کریم - پرند	
			۰۹۱۲۳۷۵۹۴۲۲	بوهمن روبروی مسجد اهل البیت نیش ک باران خدمات فنی مساجد	سید محمد علینژاد	بوهمن رودهن / پردیس / جاجرود / داموند / املسون	
۰۲۱	۴۶۸۶۵۳۳۴- ۴۶۸۶۵۳۶۸	۴۶۸۵۳۸۳۰	۰۹۱۱۶۶۰۱۶۹۵- ۰۹۳۵۲۶۶۴۴۷۴- ۰۹۳۲۰۳۳۳۱۸	خ طالقانی خ مالک اشتر شماره ۵۲ خدمات فنی سهند * ک پ: ۳۷۵۱۷۷۳۸۹۱	علی پور حاجی محمد	شهر قدس	
	۷۶۴۰۲۹۷۶		۰۹۱۲۵۴۰۵۶۹۹	خ ۴۵ متری نرسیده پ ۳ راه شهرک نمایندگی کن * ک پ: ۳۹۸۱۶۵۳۴۸۱	شهرام بنار	فیروز کوه	
	۲۶۵۶۵۰۶		۰۹۱۹۶۲۵۸۶۸۱	لواسان بلوار امام ک مسجد شورکاب پ ۱۶ جنب مسجد	رضا زرکش	لواسان	
			۰۹۰۳۳۴۵۳۵۶۹- ۰۹۲۱۲۳۳۰۵۹۴			وراسین - پاکدشت - خاورشهر - بیضا - فرجک - طابندشت	تهران
						رحیمی	

		لیست کلیه مراکز نمایندگی خدمات پس از فروش گروه تولیدی صنعتی رمگا				
کد	تلفن	فکس	همراه	آدرس	مشخصات نماینده	شهرستان
۰۳۸۳		۲۲۴۶۴۴۴	۰۹۱۳۱۸۲۵۵۶۳- ۰۹۱۳۰۰۴۶۴۱۶	خ تختی بین کوچه ۳۸و۳۶ تعمیرگاه سهند * ک پ:۸۸۱۸۸۴۳۴۳۱	محمد تقی ترکی	شهر کرد
۰۳۸	۳۲۲۲۰۷۸۴		۰۹۱۳۱۸۰۶۲۹۲	فارسان خ اشرفی اصفهانی روبروی نانوائی سنگکی فروشگاه و تعمیرگاه عباسی	داریوش عباسی	فارسان
۰۳۸	۳۴۴۴۳۴۸۷		۰۹۱۳۳۸۳۶۹۱۹- ۰۹۳۶۱۵۲۳۷۸۸	بلوار شهدا جنب کلاتری ۱۱ خدمات فنی ضیایی	سید فخرالدین ضیایی	لردگان
۰۳۸	۳۴۲۲۳۲۷۹	۳۴۲۲۳۲۷۹	۰۹۱۳۳۸۲۶۵۸۸	خیابان آیت ... کاشانی جنب اداره گذر نامه تعمیرگاه کوروش	جاوید مسعودی	بروجن
مستربان شهرستان مشهد مبیایست با دفتر مرکزی خدمات پس از فروش رمگا تهران(۰۸۳-۷۷۷۴-۷۷۷۴) تماس حاصل نمایند.						
			۰۹۱۵۱۷۱۱۱۶۷	بلوار کشاورز ک آفرینش پ ۱۱ * ک پ:۹۶۶۱۹۴۴۳۸:	خوشبخت	اسفراین
۰۵۳۲	۷۲۲۳۳۱۷		۰۹۱۵۵۳۲۰۴۲۴	انتهای خیابان امام خدمات فنی عطایی	مهدی عطایی	برد اسکن
۰۵۱	۴۵۳۴۰۵۰		۰۹۱۵۸۱۵۲۳۶۷	خ بهشتی بین بهشتی ۹و۷	سید خلیل رحمتی	نایباد
۰۵۸۳	۶۲۳۰۵۵۵	۶۲۲۸۷۳۶	۰۹۱۵۱۸۱۱۴۶۳- ۰۳۹۶۹۲۳۰۱۷	سلمان فارسی ۸ پلاک ۱۴۸ خدمات فنی کاشف * ک پ:۹۶۶۱۷۶۳۱۷۱:	حمید کاشف	شیروان
۰۵۱	۴۴۴۵۷۳۸		۰۹۱۵۲۷۶۹۴۸۵- ۰۹۳۵۴۱۰۹۴۸۵	عطاملک ش جنب لوازم خانگی کیمیادی * ک پ:۹۶۱۳۶۱۷۸۱۵:	الیاس اشراقی	سبزوار
۰۵۱	۴۴۴۰۵۹۱/۴۴۴۰۵۹۱		۰۹۱۵۳۷۱۹۳۶۹	۴راه امیر مسعود روبروی نانوائی بربری خدمات کنود	حسین کاملی	سبزوار
۰۵۱	۳۴۵۲۶۵۰	۳۴۵۲۴۹۴۴	۰۹۱۵۳۱۲۱۰۰۹- ۰۹۱۵۹۲۳۴۹۳۰	طلقاتنی غربی روبروی مدرسه حضرت زینب پ ۱۸۲	پوش	سرخس
۰۵۱	۵۵۲۳۳۸۵۵	۵۵۲۴۴۵۵۰	۰۹۱۵۱۳۲۸۹۱۲	خ قائم روبروی قائم ۱۹ دفتر شرکت فنی یاور صنعت * ک پ:۹۶۷۱۶۴۵۵۱۵:	حسین تمدن	کاشمر
۰۵۱	۵۵۲۵۷۹۵۶	۵۵۲۴۸۶۸۰	۰۹۱۵۶۶۰۱۷۲۷- ۰۹۱۵۵۳۱۶۴۲۲	خ قائم ابتدای خ ش باقری دفتر مهندسی منوری * ک پ:۹۶۷۱۶۴۵۱۱۵:	احمد منوری	کاشمر
۰۵۲۸	۲۲۲۶۸۵۴	۲۲۲۶۸۵۴	۰۹۱۵۵۲۸۲۲۶۴	آخر خیابان کلالی نمایندگی پوتان	علی قربانی	تربت جام
۰۵۱۵	۷۲۲۹۳۷۴	۷۲۲۹۲۷۴	۰۹۱۵۵۳۳۴۶۸۷	خ ناصر خسرو جنب مخایرات قدیم خدمات فنی اطلس	غلامحسین سابقی نیا	گناباد
۰۵۱	۳۴۶۲۸۹۱۱		۰۹۱۵۳۲۳۸۳۷۹	خ امام خمینی ۶ روبروی داروخانه دکتر مشهدی خدمات حسینی	حسینی	فریمان
۰۵۱	۴۷۲۳۴۵۵۲		۰۹۳۵۹۶۵۱۰۳۶	خ ش شکرى بعداز ۴راه سوم سمت راست تعمیرات سرمایشی و گرمایشی	مصطفی عیدی	قوچان
۰۵۱	۴۶۱۲۲۶۶۹	۴۶۱۲۰۰۰۲	۰۹۱۵۵۰۵۶۳۹۳	بلوار امام خمینی روبروی کلاتری ۱۱ تعمیرات لوازم خانگی رضا * ک پ:۹۳۶۱۷۶۶۶۸۳۰:	غلامرضا علیزاده	چناران
۰۵۱	۵۴۲۳۰۱۰۷		۹۱۰۵۵۳۶۴۴۴- ۰۹۳۷۰۵۴۳۳۱۸	خ فاطمه الزهرا ۴راه نان برکت نوین گارانتی	عصارودی	خواف
			۰۹۱۵۳۸۲۴۲۷۴		بابازاده	درگز
۰۵۱	۴۳۲۳۳۱۸۱	۴۳۲۱۱۶۲۶	۰۹۱۵۳۵۲۴۲۱۵	خ راه آهن نبش ش جعفری ۳ * ک پ:۹۳۱۳۷۳۶۴۴۴:	حسن پوریا منش	نیشابور

چهار محال و پنجباری

خراسان رضوی

		لیست کلیه مراکز نمایندگی خدمات پس از فروش گروه تولیدی صنعتی رمگا					
کد	تلفن	فکس	همراه	آدرس	مشخصات نماینده	شهرستان	استان
۰۵۱	۴۲۲۱۸۸۸۳- ۴۲۲۱۸۸۸۲	۴۲۲۱۸۸۸۲	۹۱۵۵۵۱۲۷۹۴	پنجره ای اول خ ۳۰ متری روبروی بانک ملت	محمد رضا ناصری	نیساپور	خراسان رضوی
۰۵۱	۵۲۲۴۶۵۴۴- ۵۲۲۳۰۰۱	۵۲۲۳۴۳۲۷	۰۹۱۵۳۳۱۱۲۵۹	ابودر ۷ پ ۳۲ تابلو ال جی	محمد علی شعبانی	تربت حیدریه	خراسان رضوی
۰۵۶	۳۲۵۲۸۲۱۰		۹۱۵۹۶۵۳۶۳۳ ۰۹۱۵۳۶۳۶۰۱۲	خیابان جانبازان، نبش جانبازان ۹، خدمات فنی امید خ ۱۷ شهر یور بین ۲۷ و ۲۵ خدمات فنی مرتضی	محمد علی دیمه بیگی مرتضی گلی	قائن بیرجند	خراسان جنوبی
۰۵۸	۳۲۲۲۰۸۰۶	۳۲۲۳۶۹۲۹	۰۹۱۵۱۸۴۰۱۲۵ ۰۹۱۵۳۸۴۸۷۴۶- ۰۹۹۰۵۰۶۷۳۱۷	خیابان شهید بهشتی جنوبی ابتدای کوچه علوی (تاتاری) ک پ: ۹۴۱۴۷۳۴۱۸۳	علی اصغر فرازمند	بجنورد	خراسان شمالی
				دادگستری جنب خندق پ ۱۶۵ تعمیرگاه رضا	فیروز احمدی	آشخانه	
	۵۸۲۲۲۷۷۶۵۰		۹۳۶۶۳۱۱۰۳۴	جاجرم، خیابان مصطفی خمینی، ۲۰۰ متر پایین تر از بانک ملی، خدمات فنی یزدانی	جواد یزدانی	جاجرم	
			۰۹۱۵۱۷۱۱۱۶۷	بلوار کشاورز ک آفرینش پ ۱۱ ک پ ۹۶۶۱۹۴۴۳۸:	غلامرضا خوشبخت	اسفراین	
۰۶۱۳	۳۷۲۰۹۳۵	۳۷۲۰۹۳۵	۰۹۱۶۹۱۶۱۸۹۶	گلستان بهارستان خ ش اقارب پرست منازل جهاد فرعی ۲ پ ۶ خدمات فنی مرادی	میلاد مرادی	اهواز	خوزستان
۰۶۵۲	۲۳۴۱۱۱۱- ۲۳۵۶۶۲۸		۰۹۱۶۳۵۲۵۱۷۴- ۰۹۱۶۰۰۶۵۱۷۴	خ ایت الله سعیدی بعد از تقاطع سوم سمت چپ نمایندگی فنی عبدالهی	مسعود عبدالهی	بندر ماهشهر	
۰۶۱	۵۲۳۲۴۸۱۰	۵۲۳۲۴۸۱۰	۰۹۱۶۶۳۳۴۷۹۷	احمدآباد ۱۱ فرعی بین عو ۷ اصلی نمایندگی سینجر	سید نادر موسوی	آبادان	
			۰۹۱۶۹۴۱۲۷۹۴	خ امام جنب مسجد علی ابن ابیطالب خدمات فنی مرادی ک پ: ۶۳۹۱۶۶۳۹۱۶ خ سپهرداری روبروی امور مسرین سارمان	رسول مرادی	ایذه	
۰۶۱	۴۲۷۲۴۲۴۰	۴۲۷۲۱۳۵۱	۰۹۱۶۹۹۱۷۳۰۱	برق نمایندگی کارافرین ک پ: ۶۳۹۵۱۳۳۹۱۹	صادق فتحی	باغملک	خراسان
			۰۹۱۶۶۷۱۸۰۳۱	خ دکتر شریعتی روبروی فروشگاه زنجیره ای مسموع فروشگاه قنبریان	خبرالله قنبریان	بهبهان	
۰۶۱	۵۲۵۲۴۵۵۰	۵۲۵۲۲۵۶۷	۰۹۱۶۹۳۵۵۰۰۴- ۰۹۳۰۰۵۹۳۲۳	کوت شیخ خ ستوده ۱۵ البرز گازرسانی سروش ک پ: ۶۴۱۹۷۶۳۹۶۱	حیدر عصاکره	خرمشهر	
۰۶۴۲	۵۲۲۵۰۰۰		۰۹۱۶۹۴۶۱۳۳۷- ۰۹۱۶۹۴۷۵۸۹۷	خ باهنر پلاک ۴۶ نبش خ صاحب الزمان (عج)	غلامرضا شهروز نصب	شوش دانیال	
			۰۹۱۷۸۴۲۲۰۴۷- ۰۹۳۷۵۷۲۵۸۸۰	خ کیامرئی نبش ک ۶ تعمیرات گاز سوز ایرانشهر ۷۵۸۱۶۰۵۷۵۴۵	اصغر موسوی	گچساران	خراسان
			۰۹۱۶۳۱۸۱۰۳۲	خ طالقانی جنوبی نمایندگی طرفی	طرفی	سوستگرد	
۰۶۴۱	۲۲۴۷۳۷۸	۲۲۵۳۰۲۷	۰۹۱۶۳۴۶۶۳۶۰	۵ متری آتش نشانی بین مقاومت ۱۷ و ۱۶ ایلام نمایندگی نیک کالا	حسن شهروز	دزفول	
۰۶۹۱	۲۲۳۱۴۱۵- ۲۲۳۹۱۵۵	۲۲۳۹۱۵۵	۰۹۱۶۶۹۱۵۳۰۰	میدان شهید فهمیده باغ سمیع خیابان اصلی نبش شهید عبدالنبی زاده	غلامرضا قاسم نژاد	رامهرمز	
۰۶۱		۳۶۲۴۷۱۴	۰۹۱۶۹۱۳۸۷۹۲	چهار راه امام خمینی بازار تجارن خدمات فنی پنبه دانه	پنبه دانه	شوشتر	

		لیست کلیه مراکز نمایندگی خدمات پس از فروش گروه تولیدی صنعتی رومگا					
کد	تلفن	فکس	همراه	آدرس	مشخصات نماینده	شهرستان	استان
			۰۹۱۲۷۲۱۴۲۲	خ امام روبروی بانک اقتصاد نوین یکجی اسنوا	علی رضا خانمحمدی	زنجان	زنجان
۰۲۴	۳۵۲۶۰۵۷	۳۵۲۲۹۳۲	۰۹۱۲۵۴۱۲۲۴۸	خ بهشتی بالاتراز کلانتری ۱۳ فروشگاه لوازم خانگی پوریا	بهرز تاروردی	ایهر	
۰۲۴۲	۵۵۳۴۹۷۸	۵۵۳۵۰۰۸	۰۹۱۲۴۲۴۵۹۵	میدان آزادی تعمیرگاه جنرال * ک پ: ۴۵۷۱۹۳۴۹۹۸	رضا قهاری	خرمدره	
۰۲۲	۳۳۴۵۲۳۱	۳۳۴۲۲۷۳	۰۹۱۲۳۱۰۶۷۶	بلوار استقلال نبش خ ۲۳ دفتر فنی انتخاب	رفضان همتی	سمنان	سمنان
۰۲۲۲	۵۲۳۶۶۲۹	۵۲۳۵۴۵۸	۰۹۱۲۵۲۲۴۸۶۹	۸۱۳۵۱۵: ک پ: امام خ قیصریه خدمات فنی قائم * ک پ: ۸۱۳۵۱۵	غلامرضا حسینی	دامغان	
۰۲۷۳	۲۲۳۲۲۰۹	۲۲۳۵۱۰۰	۰۹۱۲۳۷۳۳۵۰۵	خ تهران جنب خ ۲۹ اسفند پ ۱۹۱ خدمات فنی رضائی * ک پ: ۳۸۵۱۷۸۹۵۱۵	اسماعیل رضائی	شاهرود	
۰۲۳۳	۳۴۲۲۵۷۶۷	۴۲۲۵۰۵۳	۰۹۱۲۱۳۱۱۰۰۷	خ طالقانی نبش ۱/۴ راه شیلات پ ۱ نمایندگی قشقایی	قشقایی	گرمسار	
۰۵۴۱	۳۴۱۲۶۰۱	۴۱۷۳۱۱-۲۴۴۵۰۷	۰۹۱۵۳۴۰۶۵۷۶	زبیا شهر خ البرز بین البرز ۲۰ و ۲۲ خدمات فنی برادران فریدونی	حسین فریدونی	زاهدان	سیستان و بلوچستان
۰۵۴	۳۲۲۷۲۰۴		۹۱۹۲۰۲۰۸۵۹	خیابان باقری ۳۴، دست راست، نبش کوچه سوم، خدمات فنی آربین سیستان	محمدرضا ذوالفقاری	زابل	
۰۵۴۷	۲۲۲۹۷۰۵		۰۹۱۵۹۸۸۱۲۳	میدان آزادی جنب نمایندگی ساسونگ نمایندگی بزی * ک پ: ۹۹۱۵۹۵۴۴۱۶ بغورنصر روبروی ۱۰ متری ۱۵۵۵ پست ارد غرب ج.س.ب.ش.	علی بزی	ایرانشهر	
			۰۹۱۷۳۰۰۷۵۶۵	زاده گوی فلاح خ مسکن وشهرسازی کوچه ۴ ج.س.ب.ش.	علی رحیمی نژاد	شیراز	فارس
۰۷۱	۳۲۲۸۵۰۵۹		۹۱۷۳۰۴۵۰۷۸	چهار راه آریا، جنب بانک صادرات شعبه پل حر، خدمات فنی رضا * ک پ: ۷۱۴۳۹۸۳۸۱۴	علی اصغر زمردی	شیراز	
۰۷۵۱		۳۳۳۷۰۶۵	۰۹۱۷۱۵۰۷۵۱۷	خ هجرت پلاک ۱۱ * ک پ: ۳۸۸-۳۹۱۵	فرشید احمدی	آباده	
۰۷۲۹	۷۶۲۶۹۶۹		۰۹۱۷۸۲۷۸۳۸۵	خ کمربندی روبروی دفتر امام جمعه	محمد جمال آبادی	ارستان	
۰۷۱	۴۳۵۳۵۰۴۱		۰۹۱۷۹۹۶۴۲۵۵	خ طالقانی خ امام خمینی غربی جنب ناکسی تلفنی همسفر تعمیرگاه لوازم خانگی نوین	کریم حسن شاهی	ارستان	
			۰۹۱۷۴۰۶۰۷۵۴	بلوار خامنه ای ک ش نوروزی پ ۱۳۰۰	مسلم بابایی	داراب	
			۰۹۱۷۸۱۹۹۰۵۴	خ امام حسین (ع) تعمیرگاه میلاد	محمد جوکار سروستانی	سروستان	
			۰۹۰۱۱۳۰۵۰۴۲		اندام	جهرم	
۰۷۱	۵۱۲۶۲۱۲۶		۰۹۱۷۱۹۱۰۵۰۳	میدان حق ستاس خ عصر عاشورا نبش ک ۵۵ خدمات فنی بوتان و پلار * ک پ: ۷۴۱۸۹۳۸۱۱۸	مسعود داوودی نیا	جهرم	
			۰۹۱۷۳۹۱۵۰۴۲-	میدان مصلا خ بوستان ۴ راه مصلا خدمات فنی اندام کدپستی: ۷۴۱۳۹۷۷۱۱۷	محمد حسن اندام	جهرم	
۰۷۲۱	۲۲۱۴۳۱۶	۲۲۲۰۰۶۷	۰۹۱۷۷۲۱۵۲۹۶	خیابان طالقانی بالاتر از سپاه	محمد رضا صادق زاده	کازرون	
۰۷۱	۵۳۸۲۸۹۲۲		۰۹۱۷۱۳۰۴۷۲۳		علی یاربی	نیریز	

		لیست کلیه مراکز نمایندگی خدمات پس از فروش گروه تولیدی صنعتی رومگا					
کد	تلفن	فکس	همراه	آدرس	مشخصات نماینده	شهرستان	استان
۰۷۲	۲۴۳۶۲۱۸۴		۰۹۱۷۳۳۲۱۶۷۰		نیک نام	نورآباد ممسنی	فارس
۰۷۱	۵۲۲۵۲۳۸۷		۰۹۱۷۹۸۱۵۷۷۲	لارستان جدید ۱۲ متری فرهنگ- بلوک اول * ک پ ۷۴۳۱۸۷۴۸۵۵	میثم قاسمی	لارستان	
۰۷۱۵	۲۴۴۲۸۱۰		۰۹۱۷۱۸۱۷۲۳۴	لارستان سپهر قدیم ج ۱ بیت الله حاصه ای خدمات فنی زارع * ک پ ۴۵۸۸۴۷۴۳۱۹۰	زارعی	لار	
۰۷۱	۵۲۷۲۶۱۶۶	۵۲۷۲۳۳۷۹	۰۹۱۷۱۸۲۳۶۷۵	۷۴۳۴۱۳۱۸۳۵: ک پ ۹	غلامی	لامرد	
۰۷۱	۵۸۸۸۷۴۲۶	۵۲۵۵۴۰۴۳	۰۹۱۷۹۷۹۴۶۶۳	لارستان بیرم ابتدای خ روستایی تعمیرات شعله	حاجیان	لارستان	
۰۷۱	۵۳۳۶۰۳۲		۰۹۱۷۳۳۰۲۷۲۴	خ امام روبروی بانک سپه مرکزی	قلیلی	فسا	
۰۷۳۱	۲۲۲۷۸۳۴	۲۲۱۶۰۷۰	۰۹۱۷۳۳۲۴۸۳۵	بلوار مطهری روبروی مدرسه آیت اله غفاری خدمات فنی طلوع	محمد صیرفی	فسا	
۰۷۱۳	۸۷۷۵۴۴۴	۸۷۷۵۴۴۴	۰۹۱۷۸۹۹۴۲۰۰- ۰۹۳۷۱۳۳۷۴۹۴	خ پاسداران خدمات فنی قیطاسی	حمید قیطاسی	میمند	
۰۲۸	۳۳۵۵۹۱۱۶	۳۳۵۷۴۴۰۰	۰۹۱۲۵۸۲۱۰۸۸	نمایندگی لوازم گازسوز * ک پ ۳۴۱۷۷۴۴۳۴۳	اکبر دوستی	قزوین	
	۳۳۶۹۰۱۰۵		۰۹۱۲۷۸۸۹۳۱۷	نوروزیان نبش حکمت ۴۵	ایراندوست	تاکستان	
۰۲۸	۳۳۲۲۵۵۸۳	۳۳۳۳۸۰۴۸	۰۹۱۹۱۸۲۰۷۴۴	خ ولیعصر پ ۱۶۰ خدمات فنی تقی زاده * ک پ ۳۴۳۱۶۱۴۵۸۹۰	تقی زاده	الوند	
۰۲۸۲	۲۸۲۵۳۵۱	۲۸۹۸۱۵۵	۰۹۱۲۵۸۱۹۶۲۷- ۰۹۱۲۶۶۴۸۳۴۰- ۰۹۱۳۳۸۳۱۰۶۱	بلوار امام ابتدای خ ح ساسی قطعه ۲ جنوبی	رضا رحیمی	آبیک	
۰۲۸۲	۴۲۲۸۱۶۷		۰۹۱۳۷۸۶۵۶۷۱	خ پاسداران روبروی کمیته امداد پ ۵۵ * ک پ ۳۴۵۱۷۳۹۸۷۹۰	اکبر محمدی	بوتین زهرا	
۰۲۸۲	۲۲۶۶۴۴۱	۲۲۶۶۴۴۳	۰۹۱۲-۲۸۱۷-۲۵	محمود اباد نمونه خ امام خمینی بعد از نبش کوچه ایتار اول نمایندگی دوستی	ابوالفضل دوستی	محمود آباد	
۰۲۸۲	۵۴۱۳۹۰۹	۵۴۱۳۹۰۹	۰۹۱۳۷۸۰۴۰۳۸	بلوار امام خمینی جنب مسجد امام حسین	حمید موسی زاده	شهرک اقبالیه	
۰۲۵	۳۶۷۰۹۳۳۲		۰۹۱۲۲۵۳۴۲۰۸	۳۰ متری کیوانفر ک ۲۹ تقاطع اول نبش راه	علی اکبر اصفهانی	قم	
۰۸۷۱	۲۲۷۱۳۹۰		۰۹۱۸۳۷۹۵۳۹۳	خ کارآموزی خیابان کارگر روبروی بانک ملت خدمات فنی دهقانی	سید حسن دهقانی	سنندج	کردستان
۰۸۷	۳۳۱۷۷۱۸۴		۰۹۱۸۸۷۱۷۱۵۸		جهانگیر محمدی	سنندج	
۰۸۷۵	۳۲۲۲۶۴۶	۳۲۲۲۸۸۹	۰۹۱۸-۸۷۴۹۷۰۵	خ جمهوری اسلامی ایران روبروی بانک ملی مرکزی تعمیر و وسایل نفتی و گاز عیززی * ک پ ۶۶۷۱۶۳۷۶۱۵۰	جمال عیززی	مریوان	
۰۸۷۴	۳۲۲۸۳۹۲	۳۲۷۰۵۶۶- ۳۲۲۲۴۴۶	۰۹۱۸۸۷۵۳۴۰۱	بلوار کردستان جنب بانک ملی ایران پ ۴۲۲	لقمان اسفندیاری	سقز	
			۰۹۱۴۴۰۱۳۷۰۱	میدان بوئین تعمیرگاه زاگرس * ک پ ۶۶۹۱۷۸۶۸۷۷۰	محمد صالحی	بانه	
۰۸۷۲	۴۲۳۶۶۵۶	۲۲۲۶۱۱-۴۲۲۲۶۹	۰۹۱۸۳۷۲۹۰۶۱	خیابان فاضل درب بازار کوچه شهسواری	امید شگری	بیجار	

		لیست کلیه مراکز نمایندگی خدمات پس از فروش گروه تولیدی صنعتی رمگا				
کد	تلفن	فکس	همراه	آدرس	مشخصات نماینده	شهرستان
۰۳۴	۳۲۵۲۰۲۸۲	۳۲۵۲۰۳۸۲	۰۹۱۳۱۵۲۱۴۴۹	بعداز تقاطع ایوبدر روبروی بنیاد مسکن خدمات فنی سینچر	سیدمهران پورمیرکمالی	کرمان
۰۳۴۴	۲۳۱۱۲۹۲	۲۳۱۱۲۹۲	۰۹۱۳۱۴۶۵۳۵۹- ۰۹۳۰۷۷۴۳۸۹	میدان زید خدمات فنی زید * ک پ: ۷۶۶۱۷۳۶۴۷۸	علی باغخانی	بم
			۰۹۱۳۳۴۱۳۸۰	کرمان بلوار رسالت نبش ک ۷ خدمات فنی کرمانیان * ک پ: ۷۶۱۷۷۱۳۹۵۳	مجتبی خراسانی	رفسنجان
۰۳۷۲	۳۲۲۴۵۹۹		۰۹۱۳۲۹۷۳۷۰۲	خ مصلی مصلی شرقی نبش بلوار دانش خدمات فنی حسین	حسین قائم پناه	زرنند
۰۳۴	۴۲۲۴۷۷۴	۴۲۲۴۷۷۴	۰۹۱۳۹۵۶۷۷۸۵	خ غفاری روبروی مسجد موسی بن جعفر خدمات فنی پارسیان	خواجویی	سیرجان
۰۳۴۹	۵۲۲۴۵۱۱	۵۲۲۴۵۱۱	۰۹۱۳۹۳۹۹۹۵۹- ۰۹۱۳۳۴۹۰۶۵۴	میدان ش شهسواری خ ش مطهری پ ۴ نمایندگی بوتان	علی رضمانی نژاد	کهنوج
۰۸۳	۳۸۲۵۳۹۳	۳۸۲۵۳۹۳	۰۹۱۸۸۲۷۱۲۲۸	بلوار بنت الهدی روبروی عقیدتی سیاسی	رضا محبی	کرمانشاه
۰۸۳	۳۴۳۱۵۶۱۹	۳۴۳۱۵۶۸	۰۹۱۸۹۱۸۶۶۰۴	جاده قدیم تهران سپهرک نساجی نبش ک ۲۳۱ پلک ۱۷ قطعه ۱	مجتبی یآوری	کرمانشاه
۰۸۳۲	۵۲۳۴۴۸۱	۲۱۳۸۲-۵۲۳۵۴	۰۹۱۸۸۸۷۹۱۰۹	خ ش ملاحدود بالاتر از غیر انتفاعی دحرانه پردیس نمایندگی تقدیری * ک پ: ۶۷۶۱۷۳۳۳۱۹	مهدی تقدیری	اسلام آباد غرب
۰۸۳۴	۲۲۲۵۴۶۰	۲۲۲۵۷۲۰	۰۹۱۸۹۳۵۴۴۵۴	خ امام بالاتر از مخابرات روبروی فروشگاه اتکا	یونس فتحی	سر پل ذهاب
۰۸۳۸	۴۲۳۳۱۸۸	۴۲۳۳۱۸۸	۰۹۱۸۸۲۷۴۴۶۴	خیابان علامه طباطبائی خدمات فنی حمید	حمید رضا پیشوائی	سنقر
۰۸۳	۴۸۲۳۷۱۶۴	۴۸۲۳۷۱۶۰	۰۹۱۸۸۳۷۶۸۵۲	میدان استقلال خ خمینی زاده جنب قضایی هاشم نعمتی تعمیرگاه مرکزی گلها * ک پ: ۶۷۴۱۸۱۷۹۴۹۹	مسعود دانشخواه	کنگاور
			۰۹۳۹۶۴۰۶۹۱۱- ۰۹۱۸۳۳۴۷۴۷۶	میدان مسجد خ توحید روبروی چاپخانه شایسته خدمات فنی امیدزاده * ک پ: ۶۷۸۷۱۱۵۷۷۹	امید حاتم زاده	گیلان غرب
۰۸۳		۴۸۳۲۶۴۰	۰۹۱۸۹۳۷۱۴۵۶	خ رستمی خ اصلی	رامین پیر سرابی	صحنه
			۰۹۱۸۸۵۹۸۰۴۳	۴ راه انقلاب خ واصلی خدمات فنی رضایی * ک پ: ۶۷۳۱۷۶۵۱۳۶	خدارضا رضایی	هرسین
۰۸۳۲	۶۵۲۶۹۶۹	۲۶۹۶۹-۶۵۲۷۶۷	۰۹۱۸۸۵۹۶۳۳۳	سه راه شهرك ابتدای بلوار معلم جنب فروشگاه رضایی	فاتح رضایی	روانسر
۰۷۴	۳۲۲۳۰۶۲۱	۳۲۲۳۴۷۸	۰۹۱۷۷۴۱۷۲۶۹	خ صنعتی خ ش صدقی مجتمع تجاری صنعتی زو بروی در روبروی ورودی مخابرات موسسه فنی ساسان	حمید رحیمی	یاسوج
۰۱۷	۳۲۱۴۶۷۰۶		۰۹۱۱۵۲۳۰۴۴۶- ۰۹۱۹۳۶۹۵۳۰	گرگان ویلا شهر نبش ویلا ۴ مجتمع ونوس و خانگی * ک پ: ۴۸۹۱۷۱۷۶۶۳	جباری	گرگان
۰۱۷۳	۴۲۲۴۴۹۷	۴۲۲۴۴۹۷	۰۹۱۱۷۸۵۹۷۳	خ آزادی جنب بانک ملت پ ۴۸۲ تعمیرات لوازم خانگی * ک پ: ۴۸۹۱۷۱۷۶۶۳	سعید اعزازی	بندر ترکمن
			۹۱۵۳۸۲۴۲۷۴	خ طالقانی پ ۱۷۵	امین بابازاده	درگز
۰۱۷۳	۳۲۲۳۹۶۸		۰۹۱۱۳۷۱۱۴۱۶	خ پاسداران روبروی سازمان تبلیغات اسلامی پ ۴۱۴ * ک پ: ۴۸۸۱۸۷۹۶۱۱	قنبر علی بسطامی	کردکوی

کرمان

کرمانشاه

گیلان غرب و یاسوج

گلستان

		لیست کلیه مراکز نمایندگی خدمات پس از فروش گروه تولیدی صنعتی رومگا				
کد	تلفن	فکس	همراه	آدرس	مشخصات نماینده	شهرستان
۰۱۷۳	۶۲۲۶۳۱۲	۶۲۲۶۳۱۲	۰۹۱۱۳۷۵۶۹۶۵	خیابان مزرعه روبروی گرمابه مهتاب سوزان صداقت	علیرضا قره خانی	علی آباد کتول
۰۱۷۲	۵۵۵۶۷۳۹	۲۲۹۱۰۳۴	۰۹۱۱۱۷۲۳۴۳۹	خ شهدای شرقی تقاطع ملک الشعرا پ ۷۵ * ک پ: ۴۹۷۱۷۴۴۱۶۶	سعیدمظهری فر	گنبد کاووس
۰۱۳	۳۳۵۲۶۹۹	۳۳۵۱۵۶۶۶	۰۹۱۱۳۳۶۶۸۴۴	خ معلم تقاطع ۳ روبروی آژانس فلاح	غلامرضا مرد علیزاد	رشت
۰۱۳	۳۳۱۴۹۵۲		۰۹۱۱۳۵۲۴۶۶	خ تختی انتهای ک توانبخشی چهارراه باقرآباد بسمت پل بوسار * ک پ: ۴۱۳۵۶۸۴۳۱۱	وحید نهی	رشت
			۰۹۱۱۹۳۵۵۷۶۳		رجبعلی زاده	فوس
			۰۹۱۱۹۴۵۲۹۷۴	خ فردوسی روبروی بهزیستی	فاضل فاتحی	آستانه اشرفیه
۰۱۳	۴۴۳۴۴۰۰		۰۹۱۱۳۸۳۶۹۰	خیابان برشورد جنب بانک ملی شعبه میرزا کوچک دفتر خدمات گازسوز مشعل	عباس باقری خواه	صومعه سرا
۰۱۳	۴۴۱۵۸۸۶		۹۱۳۴۷۰۵۸۸۶	آستارا ، خیابان مطهری ، نیش کوچه یازدهم ، خدمات فنی حجازیان	حسن حجازیان	آستارا
۰۱۸۱	۳۲۲۰۱۳۰		۰۹۱۱۳۸۱۱۵۰۰	قازبان میدان مالا بلوار معلم جنب بازارچه غربی موسسه فنی میلاد پ ۱۷	یوسفی	بندر انزلی
			۰۹۱۱۳۸۱۱۶۳۱	روبروی شهرداری اسلام	محمدعلی قربانپور	تالش
۰۱۱		۵۵۲۵۳۳۰	۰۹۱۱۴۹۲۳۸۳	بلوار امام خمینی بازار ماهی فروشان نمایندگی وسرویس مجاز قاسم پور	حمزه قاسم پور	رامسر
۰۱۳	۴۴۲۲۶۸۲		۹۳۳۴۱۸۱۰۶	رودسر، خیابان طالقانی، جنب فروشگاه کوروش، نمایندگی پوتان	علیرضا قربانعلی زاده	رودسر-کلاچای
			۰۹۱۱۴۳۵۲۵۷۷		صدفی	رضوانشهر
۰۱۴۱	۲۳۳۱۳۳۹	۲۳۳۱۳۳۹	۰۹۱۱۱۴۱۴۷۱۰	خ تربیت معلم میدان سلمان فارسی خدمات فنی حسین	حسین عاشوری	لاهیجان
		۱۳۳۶۴۴۳۵۰۸	۰۹۳۵۹۵۳۶۵۵۰	منجیل خیابان امام پاساژ زیبا	مهدی نظری	منجیل-رودبار-لوشان
۰۱۳		۴۳۵۴۹۲۹۹	۰۹۱۱۴۴۴۱۸۷	خیابان حافظ خ فیاض بخش نیش کوچه شهید تهرانی * ک پ: ۴۴۷۱۶۳۸۵۴۱	محمدتقی اخوان	لنگرود
۰۱۳۲		۴۶۲۰۷۵۰-۴۶۲۱۶۰۲	۰۹۱۱۲۳۱۱۷۶۸	خیابان شریعتی بعد از سینما جنب پل بازار تعمیرگاه اسماعیل پور	علی اسماعیل پور	لشت نشا
۰۶۶	۳۳۳۰۲۱۶۴		۰۹۱۶۳۹۷۵۱۶۷-۰۹۳۹۹۷۱۴۸۵	خ مطهری ک نسترن پ ۲ * ک پ: ۶۸۱۳۸۴۴۵۴۶	امین جعفریان	خرم آباد
۰۶۶	۳۳۳۳۰۳۸۸		۰۹۱۶۶۶۱۸۸۰۵	خیابان امام زیر پل حاجی یابن تر از گل فروشی گل سنگ نیش کوچه پاکدل	فرشاد محمدی	خرم آباد
		۴۲۲۲۱۰۸۱	۰۹۱۶۶۶۶۴۵۹۶	خ هلال احمر روبروی مخابرات تعمیرگاه گازسوز هاشمی	جعفر هاشمی	الیگودرز
۰۶۶	۳۳۵۲۱۹۲۳		۰۹۱۶۳۶۱۵۵۹		حسینوند	الشتر
۰۶۶	۴۴۴۴۲۹۷۵		۰۹۱۶-۱۶۲۲۲۰۹-۰۹۱۶۶۶۶۲۹۰۷۷	م امام حسین علی آباد روبروی بانک صادرات موسسه فنی مهدی نصرالهی	مهدی نصرالهی	بروجرد

گیلان

گیلان

لرستان

		لیست کلیه مراکز نمایندگی خدمات پس از فروش گروه تولیدی صنعتی رومگا					
کد	تلفن	فکس	همراه	آدرس	مشخصات نماینده	شهرستان	استان
۰۶۶۳	۶۲۲۸۰۰۶- ۶۲۲۷۰۰۶	۲۲۹۰۰۶-۶۲۴۱۵۷	۰۹۱۶۶۶۰۲۶۵۹	خ امام خ حر خدمات فنی نیایی	مهدی نیایی	کوهدشت	لرستان
۰۶۶۳	۴۲۲۰۹۹۰	۴۲۱۴۰۰۰	۰۹۱۹۳۶۰۶۵۸۷	لوازم گاز سوز آسترکی * ک پ: ۶۸۸۱۹۳۴۳۸۸	حمید آسترکی	درود	
۰۱۱	۳۳۳۲۹۶۲۹	۳۳۲۶۴۵۶۲	۰۹۱۱۹۵۲۰۰۶۱- ۰۹۱۱۳۳۲۱۸۷۱	خ انقلاب کوچه میراث فرهنگی چهارراه برق سماور سازی بی اوتشنیل	حسین صحافیان	ساری	مازندران
			۰۹۱۱۳۲۰۷۳۶۲	بلوار بسیج لاله ۳۶ ده متر داخل تیش میدان * ک پ: ۴۶۱۴۸۵۵۷۲۰	نور یزاده	آمل	
۰۱۱	۳۲۴۷۷۱۰۲	۳۲۴۷۷۲۳۴	۰۹۱۱۳۱۳۱۳۵۱	پست داسدده قی حرفه ای خ شهید رستگار حکیم آباد مجتمع فنی اعتماد * ک پ: ۴۷۱۴۸۱۷۸۱۱	احمد علی علیپور	بابل	
۰۱۱۲	۵۳۵۵۵۳۹	۵۳۵۴۲۵۶	۰۹۱۱-۳۱۴۱۴۴۴	بهمنیتر جنب گرمابه جمانیان تعمیرگاه لوازم خانگی	محمود بابائیان سرخی	بابلسر	
۰۱۱	۵۴۳۷۴۴۰۲		۰۹۱۱ ۳۹۴ ۵۹۹۳	شیرود - روبروی مسجد جنب آژانس شهروند	جاوید احتیاط کار	نتکان - شیرود	
۰۱۲۲	۶۲۴۲۷۴۸	۶۲۴۵۱۹۵	۰۹۱۱۱۶۲۶۴۸- ۰۹۱۱۱۱۴۰۸۹۷	خ شهدا پاساژ ولیعصر خدمات فنی گازسوز بلیاسی * ک پ: ۴۶۵۶۱۱۶۴۸۷	حسین بلیاسی	رویان	
۰۱۹۲	۴۸۲۶۲۷۲	۴۸۲۶۶۵۶	۰۹۱۲۳۴۵۹۹۲۸	سلمانشهر پاساژ مسجد جامع	سهراب شهبازی	سلمانشهر	
			۰۹۱۱۳۲۵۲۱۳۴	خ ولیعصر روبروی مسجد ولیعصر مرکز تعمیرات گاز سوز گنجی	گنجی	فریدونکنار	
			۰۹۱۱۳۲۳۴۱۸		رشیدی فر	قائم شهر	
۰۱۲۲	۷۷۳۱۶۰۲	۷۷۳۴۶۹۷	۰۹۱۱۳۲۵۱۲۶۵	خ امام کوچه نسیم ۳۰ مستقیم بعد از چهارراه خدمات گازسوز حمید	حمید علیپور	محمود آباد	
۰۱۵۲	۵۶۴۱۳۰۰	۵۶۵۱۱۰۰- ۵۶۴۰۰۱۵	۰۹۱۱۳۲۵۲۱۲۷۱	خ انقلاب بیس کوچه سرتیمی جنب آژانس آزادگان ۳۵۹۹ نمایندگی مجاز گازسوز برادران دوستی * ک پ: ۴۸۴۱۸۶۸۹۹۳۳	هاشم دوستعلی	نکا	
۰۱۲۲	۶۲۲۱۴۹۷		۰۹۱۱۱۲۰۵۳۳۰	شهرستان نور کیلومتر ۵ جاده چمستان و نور سلیاکوتی جنب مخابرات شرکت مهدگاز سلیا	عبدالله عزیزاده	نور و چمستان	
۰۱۹۱	۳۲۳۰۸۰۳	۳۲۳۱۳۰۴- ۳۲۳۰۸۰۳	۰۹۱۱۱۹۳۰۶۸۷	خ شهیدننگاری خدمات گازسوز خواجوند * ک پ: ۷۸۴۵۴-۴۶۵۱۸۰	یاسین خواجوند	نوشهر	
۰۱۱	۴۲۵۴۱۸۷۷	۴۲۵۴۲۷۸۲	۰۹۱۱۲۸۹۶۳۶	پشت مخابرات جنب باشگاه ورزشی نشاط	ح الله جعفری جویبار	جویبار	
	۲۲۲۴۱۵۹		۰۹۱۱۳۹۲۳۴۹۹	پالوجده روبروی دانشکده	مجید قربانی	چالوس	
۰۱۵۲	۳۶۹۱۱۶-۵۲۷۰۹۸۳		۰۹۱۱۱۵۲۳۳۳۰	اول خیابان قائم - خدمات فنی دوستعلی	احمد دوستعلی	بهشهر	
۰۱۱	۵۲۴۲۱۲۰۹		۰۹۱۱۱۹۵۹۸۱۶	خ مدرس روبروی مخابرات سرویس برتر * ک پ: ۴۶۶۶۱۱۸۶۶۸	محمد صادقیان	کلاردشت	
			۰۹۳۸۴۶۸۲۱۲۵	زیرآب خ انقلاب	جورسرای	سوادکوه	



لیست کلیه مراکز نمایندگی خدمات پس از فروش گروه تولیدی صنعتی رمگا



کد	تلفن	فکس	همراه	آدرس	مشخصات نماینده	شهرستان	استان
۰۸۶	۳۴۴۳۸۶۷		۰۹۱۸۵۸۰۵۷۰۷- ۰۹۱۸۹۶۰۶۱۴۵	آنها ۳۰ متری آیت الله غفاری ۴ راه الزهرا (خدمات فنی فراهانی)	محمد حسین فراهانی	اراک	مرکزی
			۹۱۹۳۵۶۰۷۲۴		فاتحی	ساوه	
۰۸۶	۴۶۲۴۲۵۷۸	۴۶۲۴۲۶۲۳	.	شرکت مهندسی برق گستر ک پ: ۳۸۸۱۸۲۳۳۳۵	محمد حسین گرمی	خمین	
۰۸۶	۱۸۶۲۱۱۱- ۰۵۱۰۴۴۲۲- ۰۰۷۸۳		۰۹۱۸۰۰۳۳۵۵۴- ۰۹۱۸۹۶۱۰۰۷۸	دلیجان میدان مدرنس روبروی بانک ملی مرکزی جنب بانک شهر ساختمان مدرس و ۶ ک پ: ۳۷۹۱۶۶۳۳۷۴	ماجد فاطمی	نیمه ورسولات- دلیجان	
۰۸۶۲	۵۴۵۴۵۴۳		۰۹۱۸۹۶۶۴۳۶۹	خیابان انقلاب نیش خیابان دکتر لقمانی ک پ: ۳۸۵۱۷۸۹۵۱۵	حسین تفرشی	کمیجان	
۰۷۶	۳۲۲۲۲۶۴۱-۴		۰۹۰۱۶۰۲۴۴۴۰	یادبودرویه روملکه آسمانهایابی بانک صادرات طبقه سوم واحد ۱۳ ک پ: ۷۹۱۷۷۳۴۸۶۵	سید شمالی	بندر عباس	هرمزگان
۰۸۱۳	۸۳۳۷۰۹۰	۸۳۳۷۳۷۹	۰۹۱۸۴۱۲۲۲۸۹- ۰۹۳۷۳۶۹۵۸۷۰	خ صدق روبروی بازار و تونس سمت راست لیس کوچه گلگون پ ۱۶۹ خدمات فنی بوتان ک پ: ۶۸۱۸۷۸۳۳۳۷	حمید ایام	همدان	همدان
۰۸۱۲	۳۲۲۵۰۱۶	۳۲۴۴۵۷	۰۹۱۸۱۱۶۱۱۴۶	میدان ساعت ۱۵ خرداد جنب جهاد سازندگی سابق تعمیرگاه کوهی	رضا کوهی	اسدآباد	
۰۸۱	۳۶۲۳۸۸۴	۳۶۲۳۸۸۴	۰۹۱۸۳۱۵۰۰۵۹	بالاتر از پاساژ ولیعصر خیابان شهید غفاری	محمد رضا صادق پور	رزن	
۰۸۱	۳۴۹۴۲۵۵۱	۳۴۹۴۲۵۵۱	۰۹۱۸۷۰۷۰۲۰۸	خ حافظ شرقی روبروی ک باغوار خدمات فنی بیات ک پ: ۶۵۸۱۸۱۷۶۶۹	عبدالله بیات	تویسرکان	
۰۸۱۲	۵۲۲۸۲۱۱	۵۲۲۸۲۱۱	۰۹۱۸۳۱۴۸۷۴۷	خ مفتاح خدمات فنی سلمانی	جواد سلمانی	کیبودرآهنگ	
۰۸۵۲	۳۴۴۵۴۳	۳۲۲۳۳۸- ۳۲۲۲۱۵۱۰	۰۹۱۸۹۵۱۴۲۵۳	بلوار شهید حیدری ۳ راهی مهدیه تعمیرگاه کامران	علی هاشم سیفی	نهبوند	
۰۳۵	۸۲۵۷۴۶۵- ۸۴۴۳۱۲۰		۰۹۱۳۳۵۸۲۰۵۵	صفائیه خ ۱۵ خرداد بعد از پل قطار تعمیرگاه پارسشی	حبیب اله جعفری	یزد	
۰۳۵	۳۲۲۲۲۲۲۲		۰۹۱۳۲۵۴۷۶۳۱	بلوار بهشتی تقاطع غیر هم سطح نیش خ سعدی جنرال سرویس فولادی	اسماعیل فولادی	اردکان	
			۰۹۱۳۲۵۴۳۶۹۲	خ ش رجایی تاسیسات و ساختمانی سالاری	محمد جواد سالاری	ابرقوه	یزد
۰۳۵	۳۲۳۴۴۷۴۸	۳۲۳۴۰۴۲۰	۰۹۱۳۳۵۸۹۰۷۳- ۰۹۱۳۱۵۳۶۱۹۸	خیابان امام سه راه یخدان روبروی مخابرات ک پ: ۸۹۶۱۷۱۹۳۹۷۰	اکبر زینال پور	میبد	
۰۳۵	۳۲۵۲۲۰۵۵		۰۹۱۳۳۵۴۳۱۸۶	خ جمهوری اسلامی صد متری میدان شهدا تعمیرگاه یخچال ابونی پ: ۸۹۸۱۷۳۶۸۷۳	حسین ابونی	مهریز	
			۰۹۱۳۲۸۶۲۸۰۱۱	خ آیت اوو طبسی روبروی ارگ جنب شرکت امین خدمات فنی بوتان	مصطفی اخوان صفار	طبس	



ROMEGA

📍 ۰۹۱۹۱۱۰۷۱۵۷ : صدای مشتری

سامانه پیام کوتاه : ۱۰۰۰۶۸۲۱

تلفن : ۷۷۷۲۵۸۳۰ - ۷۷۷۴۰۸۳۰ - ۷۷۷۴۰۸۲۲

www.romeqa.ir